

Betriebsanleitung

COBRA

Trockene Schrauben-Vakuumpumpen
DS 0600 E



Get technical data,
instruction manuals,
service kits



VACUUM APP

Inhaltsverzeichnis

Einleitung	2
COBRA DS 0600 E	3
Produktbeschreibung	4
Verwendung	4
Funktionsweise	4
Ölkreislauf	5
Kühlung	5
Stickstoffsystem	5
Optionale Funktionsweisen/ Einsatz des verfügbaren Zubehörs.	5
Ein-/ Ausschalter	5
Sicherheit	5
Vorgesehene Verwendung	5
Sicherheitshinweise	6
Geräuschemission	7
Arbeitsbereich	7
Elektrische Sicherheit	7
Typen elektrischer Arbeit.	7
Type 1.	7
Type 2.	7
Type 3.	7
Type 4.	7
System ausschalten (Typ 1 elektrischer Arbeiten).	7
Zurücknahme der Sicherheitsmassnahmen	7
Beschreibung der Not-Aus-Verriegelung	7
Lock out/ tag out für Hydraulik und Pneumatik	7
System ausschalten (Typ 1 elektrischer Arbeiten).	7
Transport	7
Transport in verpacktem Zustand	7
Transport in unverpacktem Zustand	7
Lagerung	8
Kurzfristige Lagerung	8
Entnahme der Pumpe.	8
Pflege	8
Inbetriebnahme der Vakuumpumpe nach Lagerung:	8
Installation und Inbetriebnahme	8
Erforderliche Einbauvorschriften	8
Aufstellort und Einbau	9
Sauganschluss	9
Gasauslass	9
Kühlwasseranschluss	10
Stickstoffanschluss	10
Elektrischer Anschluss/ Prüfungen	10
Installation	10
Montage	10
Elektrischer Anschluss.	10
Verbindungen der Ausstattung (mit Optionen)	12
Anschluss der Leitungen/ Rohrleitungen	12
Öleinfüllung	12
Ölstand, Pumpe nicht in Betrieb	12
Einfüllen der Kühlflüssigkeit.	13
Überprüfung der direkten Kühlung	13
Überprüfung der Stickstoffzuführung.	13
Speichern der Betriebsparameter	13
Ratschläge zur Funktionsweise	13
Anwendung	13
Vakuumpumpe Ein-/ Ausschalten	14
Erste Inbetriebnahme des Systems	14
System ausschalten.	14
Wartung	15
Wartungsprogramm.	15
Wöchentlich:	15
Monatlich:	15
Jährlich:	15
Alle 16 000 Betriebsstunden, spätestens nach	16
4 Jahren:	16
Ausschalten Wartung.	16
Prozedur zum Aufheben der Sicherheitsverriegelungen	16
Prüfung des Öls	16
Ölstandsprüfung	16
Ölstand, Pumpe nicht in Betrieb	16
Öl nachfüllen	16
Prüfen der Farbe des Öls	17
Ölwechsel	17
Ablassen des gebrauchten Öls	17

Neues Öl einfüllen	17
Ölstand, Pumpe nicht in Betrieb	17
Prüfen der Kühlflüssigkeit	18
Prüfen des Kühlflüssigkeitsstands	18
Kühlflüssigkeit nachfüllen	18
Entleeren der Kühlflüssigkeit	18
Neue Kühlflüssigkeit einfüllen.	18
Prüfen des Kühlwassers	18
Prüfen des Kühlwasserdurchflusses	18
Prüfen des Stickstoffs	18
Prüfen des Stickstoffdurchflusses	18
Prüfen des Schalldämpfers (Zubehör)	19
Prüfen des Leckschutzrückschlagventils (Zubehör).	19
Instandsetzung	19
Ausserbetriebnahme	19
Vorübergehende Stilllegung.	19
Wiederinbetriebnahme	19
Zerlegung und Entsorgung	19
Ölsorte/ -menge	21
Ölsorte	21
Ölmenge	21
Kühlflüssigkeitssorte/ -menge	22
Kühlflüssigkeitssorte	22
Kühlflüssigkeitsmenge.	22
Technische Daten	23
EU-Konformitätserklärung	25
UK-Konformitätserklärung	26

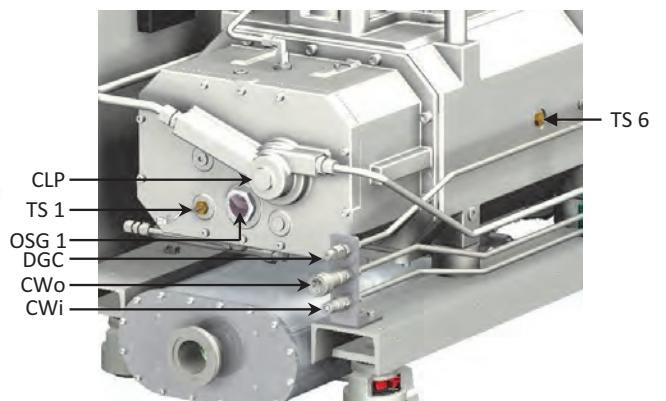
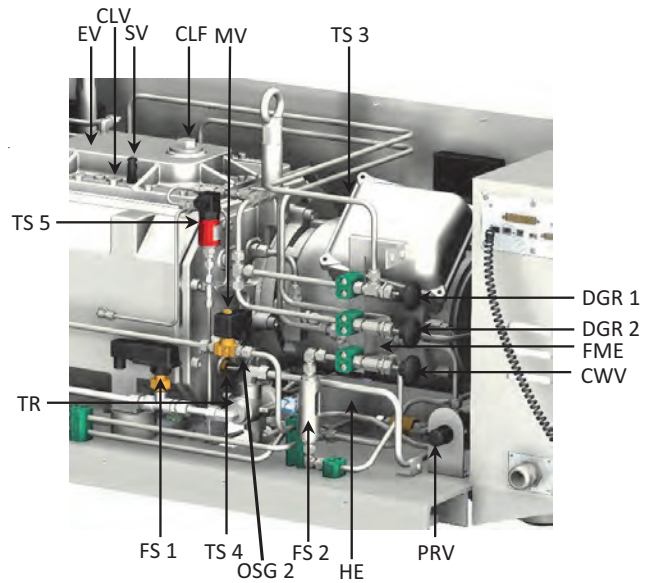
Einleitung

Herzlichen Glückwunsch zu der Vakuumpumpe von Busch. Mit aufmerksamer Beobachtung der Bedürfnisse der Anwender, mit Innovation und beständiger Weiterentwicklung liefert Busch moderne Vakuum- und Drucklösungen weltweit.

„Umgang“ mit der Vakuumpumpe im Sinne dieser Betriebsanleitung sind der Transport, die Lagerung, die Installation, die Inbetriebnahme, die Einflussnahme auf Betriebsbedingungen, die Wartung, die Störungsbehebung und die Instandhaltung der Vakuumpumpe.

Vor dem Umgang mit der Vakuumpumpe ist diese Betriebsanleitung zu lesen und zu verstehen. Bei Unklarheiten wenden Sie sich bitte an die zuständige Busch-Vertretung!

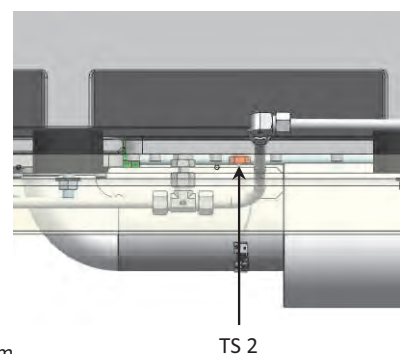
Diese Betriebsanleitung und ggf. weitere zugehörige Betriebsanleitungen am Einsatzort bereithalten.

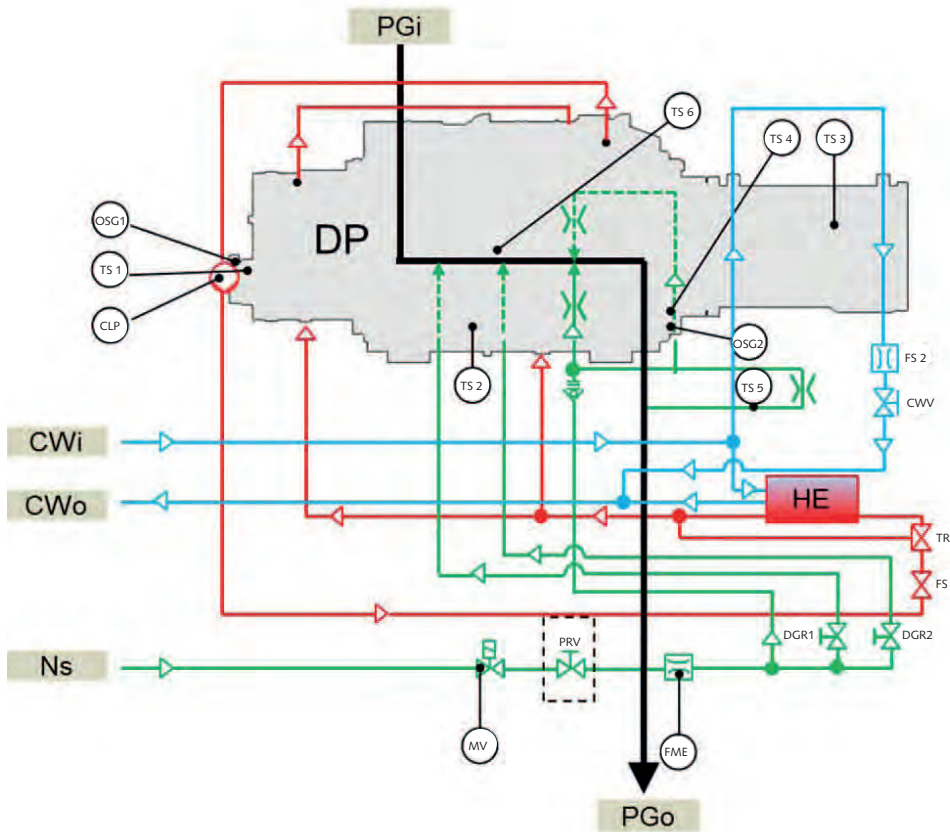


COBRA DS 0600 E

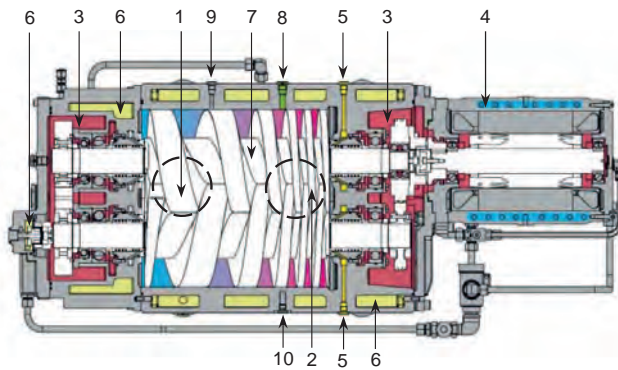
- IN Sauganschluss
- OUT Gasauslass (zum Schalldämpfer)
- EV Expansionsgefäß
- CLF Kühlwasserseinfüllschraube
- CLV Kühlwassersablassschraube
- CLP Kühlfüssigkeitspumpe
- CWI Kühlwassereintritt
- CWO Kühlwasseraustritt
- CWV Kühlwasserregulierhahn
- DGC Stickstoffsanschluss
- DGR 1 Stickstoffregulierhahn, Verdünnungsgas (Zylindersmitte)
- DGR 2 Stickstoffregulierhahn, Verdünnungsgas (Zylindersende)
- FME Durchflussmeter, Stickstoff

- FS 1 Durchflussregler
- FS 2 Kühlwasserdurchflussschalter
- HE Wärmetauscher
- MV Magnetventil, Stickstoffsystem
- OSG 1 Ölschauglas
- OSG 2 Ölschauglas
- SV Sicherheitsventil
- TR Temperaturregler, 55°C
- TS 1 Temperaturschalter für Öl, 120°C
- TS 2 Temperaturschalter für Glykol, 100°C
- TS 3 Temperaturschalter, Motor 155 °C
- TS 4 Temperaturschalter für Öl, 140°C
- TS 5 Überdrucksensor
- TS 6 Temperaturschalter PT100





- CLP Umlaufgeschmierte Pumpe
- CWi Kühlwassereintritt
- CWo Kühlwasseraustritt
- CWV Kühlwasserregulierhahn
- DGC Stickstoffsanschluss
- DGR 1 Regulierhahn, Verdünnungsgas
- DGR 2 Regulierhahn, Verdünnungsgas
- FME Durchflussmesser, Stickstoff
- FS 1 Durchflussregler
- FS 2 Kühlwasserdurchflussschalter
- HE Wärmetaüscher
- MV Magnetventil, Stickstoffsystem
- OSG 1 Ölschauglas
- OSG 2 Ölschauglas
- PGI Prozessgaseintritt
- PGO Prozessgasaustritt
- PRV Stickstoffregulierhahn
- TR Temperaturregler, 55°C
- TS 1 Temperaturschalter für Öl, 120°C
- TS 2 Temperaturschalter für Glykol, 100°C
- TS 3 Temperaturschalter, Motor 155 °C
- TS 4 Temperaturschalter für Öl, 140°C
- TS 5 Überdrucksensor
- TS 6 Temperaturschalter PT100



- 1 Sauganschluss
- 2 Gasauslass
- 3 Öl
- 4 Kühlwasser
- 5 Sperrgas
- 6 Kühlflüssigkeit
- 7 Schraubenrotor
- 8 Verdünnungsgas (Dil 2)
- 9 Verdünnungsgas (Dil 1)
- 10 Temperaturfühler (optional)

Produktbeschreibung

Verwendung

Die Vakuumpumpen COBRA DS sind für die Verwendung im Bereich der Mikroelektronik und vergleichbarer Bereiche ausgelegt.

Sie können zum Ansaugen von Gasen und Gasgemischen eingesetzt werden.



WARNUNG

Bei der Anwendung giftiger, entflammbarer und/ oder explosiver Gase, sicherstellen, dass das System in seiner Auslegung den jeweils gültigen örtlichen und nationalen Sicherheitsvorschriften entspricht und dass sämtliche gültigen Sicherheitsmassnahmen befolgt werden. Alle produktspezifischen Sicherheitsvorschriften müssen befolgt werden.

Es dürfen keine festen Teilchen in die Vakuumpumpe gelangen. Bei einem eventuellen Verfahrensfehler kann die Pumpe eine gewisse

Menge an Flüssigkeit ansaugen. Sollte die Pumpe Flüssigkeit angesaugt haben, ist eine kurze Trockenzeit am Ende des Vorgangs notwendig.

Die zulässige Höchsttemperatur des eingesaugten Gases hängt vom Ansaugdruck und von der Art der angesaugten Gase ab. Je niedriger der Ansaugdruck (Pa), desto höher darf die Temperatur des eingesaugten Gases (TGas) sein.

Man kann für Luft die folgenden Hinweise in Betracht ziehen:

- Pa > 50 mbar, TGas < 80°C
- Pa < 50 mbar, TGas < 200°C

Die Vakuumpumpe ist für den Einsatz in einer potentiell nicht explosionsgefährlicher Umgebung vorgesehen.

Die Vakuumpumpe ist thermisch für Dauerbetrieb bei allen Einlassdrücken von atmosphärischem Druck bis Enddruck geeignet.

Die Vakuumpumpe ist dicht bis zum Vakuumgrenzwert.

Funktionsweise

Die COBRA DS 0600 E Schraubenvakuumpumpen stellen COBRA NS 600 (DP) Vakuumpumpe mit Kühlwasser- und Stickstoffkreislauf dar.

Die COBRA NS Schraubenvakuumpumpen funktionieren gemäss dem Prinzip der Schraubenvakuumpumpen. Zwei parallel zueinander angeordnete Schrauben (8) drehen sich entgegengesetzt im Pumpenkörper. Das angesaugte Gas ist zwischen den Schrauben und dem Pumpenkörper eingeschlossen. Es wird durch die Rotation der Schrauben bis zum Ausstossgefördert, wo es abgegeben wird.

Die COBRA NS Schraubenvakuumpumpen werden von wassergekühlten Motoren angetrieben.

Ölkreislauf

Aufgrund der Tatsache, dass die gesamte Funktionsweise ohne Kontakt auskommt, ist kein Ölkreislauf innerhalb des Arbeitsbereichs erforderlich.

Kühlung

Die Kühlung der Vakuumpumpe COBRA NS erfolgt durch

- die Kühlflüssigkeit (Mischung aus Wasser und Glykol), die in die Wasserkammern (6) im Zylinder und an der Endplatte des Zylinders auf der B-Seite eingefüllt ist. Ein indirekter Kühlkreislauf wird mit Hilfe einer Wasserpumpe realisiert, die an der Endplatte der B-Seite montiert ist. Durch eine Durchflussschalter FS 1, wird der Fluss des Kühlwassers geprüft. Wenn der Durchfluss während eine minimale Zeit von 30 Sekunden unter 1 l/min liegt, stoppt die Pumpe dann. Die Temperaturschalter TS 2 sendet ein Notsignal, wenn die Temperatur des Kühlwassers höher als 100°C ist. Die Vakuumpumpe wird nach dem Notsignal sofort anhalten.
- einen Kühlwasserkreislauf direkt am Motor der COBRA NS Vakuumpumpen und ist beim Start aktiv.
- einen Kühlwasserkreislauf direkt an A- und B-seitigen Zylindern der COBRA NS Vakuumpumpen. Der Kühlwasserfluss ist werksmässig auf 8 l/min eingestellt und kann mit dem Ventil CWV verändert werden. Der Kühlwasserfluss wird vom Durchflussschalter FS 2 überwacht. Der Kühlwasserfluss stabilisiert die Temperatur der Kühlflüssigkeit. Wenn der Fluss zu niedrig ist, generiert FS 2 ein Warn- und später ein Alarmsignal. Der Status der Pumpe hängt dann von der Alarmfunktion ab, die der Anwender aktiviert hat (werksmäßige Einstellung: keine, Pumpe arbeitet weiter nach Alarmsignal).

HINWEIS: Die COBRA DS 0600 E Vakuumpumpen werden im allgemeinen mit dem Öl und der Kühlflüssigkeit schon in der Vakuumpumpe, aber ohne Kühlwasser gesendet. Vor der ersten Inbetriebnahme der Vakuumpumpe kontrollieren die verschiedenen Ölniveaus sowie das Niveau der Kühlflüssigkeit. Bei Fehlen des ein oder anderen von diesen Schmiermitteln, führen Sie bitte das Füllen durch (vertagen Sie sich bitte auf die verschiedenen Füllkapitel). Nicht zu vergessen, die Ernährung in Kühlwasser vor der ersten Inbetriebnahme zu verbinden. Ein Funktionieren ohne das ein oder andere von diesen Schmiermitteln kann die Vakuumpumpe beschädigen, zerstören.

Stickstoffsystem

Das Stickstoffsystem erfüllt zwei Hauptfunktionen

- Stickstoff dient zur Verdünnung der Prozessgase. Stickstoff wird an zwei verschiedenen Stellen in den Zylinder injiziert. Der Stickstoff-Fluss, der über die mittlere Bohrung (8) injiziert wird, ist auf 40 l/min voreingestellt und kann mit dem Ventil DGR 1 in Abhängigkeit von der Applikation nachreguliert werden. Der Stickstoff-Fluss, der über die Bohrung nahe der Endplatte (9) injiziert wird, ist auf 20 l/min voreingestellt und kann mit dem Ventil DGR 2 in Abhängigkeit von der Applikation nachreguliert werden. Wenn der Stickstofffluss zu niedrig ist, sendet der Flussmesser FME ein Alarm-Signal an den PLC. Der Status der Pumpe hängt dann von der Alarmfunktion ab, die der Anwender aktiviert hat (werksmäßige Einstellung: keine, Pumpe arbeitet weiter nach Alarmsignal). Die Verdünnung verbessert die Funktionsdauer der Schrauben, besonders beim Pumpen von korrosiven Gasen.
- der Stickstoff wird als Dichtungsgas eingesetzt. Der Stickstoff wird in die Zwischenkammer (5) im Deckel des Zylinders der NS Pumpe eingespritzt um eine gute Dichtigkeit zu gewährleisten.

Optionale Funktionsweisen/ Einsatz des verfügbaren Zubehörs

Das Sicherheitsventil (SV) verhindert einen Überdruck im Ausdehnungsgefäss (EV), Ablassdruck: 6 bar.

Ein im Ausdehnungsgefässeingebauter Druckschalter (optional) mit normalerweise geschlossenem Kontakt überwacht den Druck der Kühlflüssigkeit. Dieser muss derart angeschlossen sein, dass das Auslösen zum Ausschalten der Vakuumpumpe führt, wenn der Druck einen Wert von 3 bar übersteigt.

Ein Druckschalter (Option), der an der Auspuffleitung montiert ist, überwacht den Überdruck in der Abgasleitung. Wenn der Überdruck über 0,2 bar liegt, generiert das Druckschalter ein Warn- und später ein Alarmsignal. Status des Vakuumsystems hängt dann von der Alarmfunktion ab, die der Anwender aktiviert hat (werksmäßige Einstellung: keine, Vakuumsystem arbeitet weiter nach Alarmsignal).

Ein Temperatursensor PT100 (10) (Option), der am Zylinder montiert ist, misst die Temperatur des Zylinders.

Ein am Ausstossangebrachter Schalldämpfer (Zubehör) vermindert den Geräuschpegel der Pumpe und sammelt eventuell anfallendes Kondensat.

Ein am Ausstossangebrachtes Leckschutzrückschlagventil (optional) hält das Kondensat beim Ausschalten der Pumpe zurück.

Der Stickstoff kann ebenfalls als Spülgas (optional) dienen. Je nach Anwendung und um eine reibungslose Funktionsweise der Vakuumpumpe zu gewährleisten, wird eine Spülung nach jeder Anwendung empfohlen.

Das LCD-Gerät verarbeitet die Daten verschiedener Sensoren und zeigt sie an (siehe "Kommunikation mit Anlagen"). Folgende Betriebsparameter werden angezeigt:

- Auslassdruck (Option)
- Temperatur in der Zylinder (Option)
- Stromaufnahme
- Stickstofffluss
- Kühlwasserfluss
- Öltemperatur
- Kontrolle des Kühlwasserstands
- Temperatur des Kühlwassers und des Flusses
- Auslassdruck (Option)

Siehe "Installations- und Betriebsanleitung, Busch PLC und Busch LCD (No. 0870758077).

Ein-/ Ausschalter

Die Vakuumpumpe wird mit einem Ein-/ Ausschalter geliefert. Die Funktion Eingang/ Ausgang kann mittels des PLCs in LOCAL-Mode oder in Remote-Mode mittels der Produktionsmaschine abgemacht werden.

Sicherheit

Vorgesehene Verwendung

DEFINITION: Um jegliches Missverständnis auszuschliessen, umfasst der Begriff der "Handhabung" der Vakuumpumpe den Transport, die Lagerung, die Montage, die Inbetriebnahme, die Auswirkung auf die Betriebszustände und die Fehlersuche der Vakuumpumpe.

Die Vakuumpumpe ist für die industrielle Nutzung vorgesehen. Sie darf nur von qualifiziertem Personal bedient werden.

Die verschiedenen Anwendungsmöglichkeiten und die Grenzwerte für den Betrieb welche in der "Produktbeschreibung" und den "Einbauvoraussetzungen" beschrieben sind müssen vom Hersteller des

Systems in welches die Vakuumpumpe eingebaut wird und vom Bediener beachtet werden.

Die Notwendigkeit persönlicher Sicherheitsbestimmungen hängt prinzipiell von der Art der Nutzung ab. Der Betreiber muss den Bedienern die notwendigen Massnahmen zur Verfügung stellen und sein Personal über Gefahren die vom verarbeiteten Produkt ausgehen, informieren.

Der Betreiber der Vakuumpumpe ist verpflichtet, die Sicherheitsvorschriften einzuhalten und sein Personal dementsprechend auszubilden und zu unterrichten.

Die Aufstellung in explosionsgefährdeten Bereichen erfordert die Einhaltung der örtlichen Vorschriften bezüglich der Motoren und der elektrischen Bedienelemente.

Die Wartungsanweisungen müssen befolgt und eingehalten werden.

Vor dem Bedienen der Vakuumpumpe, muss diese Installations- und Wartungsanleitung gelesen und verstanden worden sein. Liegen Zweifel vor, wenden Sie sich an den Busch-Vertreter.

Sicherheitshinweise

Die Vakuumpumpe ist gemäss den neuesten technischen Standards und Sicherheitsvorschriften konzipiert und hergestellt. Nichtsdestoweniger bleibt ein gewisses Restrisiko bestehen.

In vorliegendem Handbuch und auf der Pumpe finden sich verschiedene Sicherheitshinweise. Es ist absolut erforderlich, dass diese Hinweise befolgt werden. Sie erkennen diese Hinweise aufgrund der Schlagworte GEFAHR, WARNUNG und ACHTUNG, diese werden wie folgt definiert:



GEFAHR

Die Nichtbeachtung dieses Sicherheitshinweises führt immer zu lebensgefährlichen Unfällen oder zu schweren Beschädigungen.



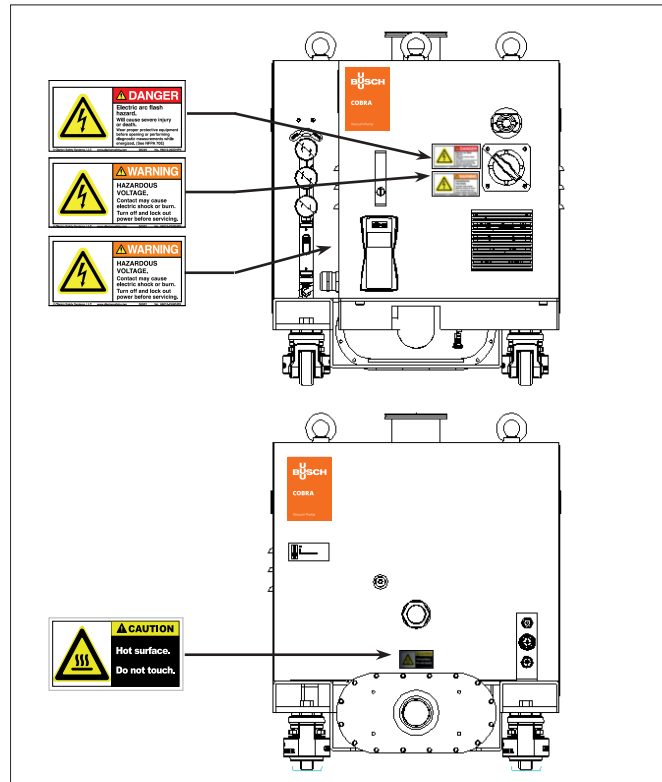
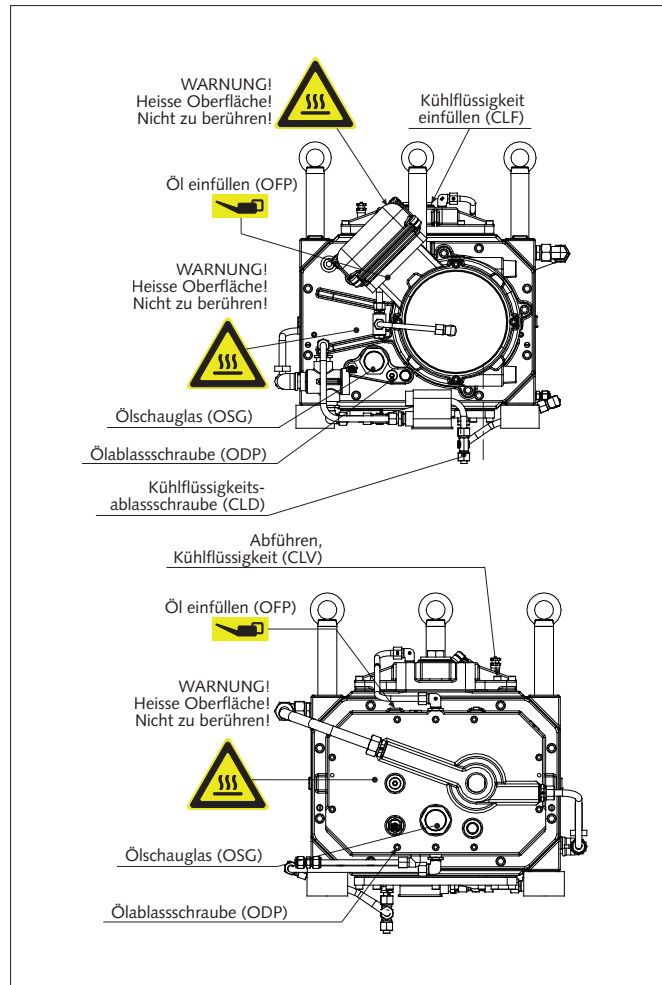
WARNUNG

Die Nichtbeachtung dieses Sicherheitshinweises kann zu lebensgefährlichen Unfällen oder zu schweren Beschädigungen führen.



ACHTUNG

Die Nichtbeachtung dieses Sicherheitshinweises kann zu Unfällen mit leichten Schäden oder Sachschäden führen.



Geräuschemission

Nehmen Sie Bezug auf die Tabelle "Technische Daten" bezüglich des zulässigen Geräuschpegels im freien Feld gemäss EN ISO 2151.



Innerhalb eines begrenzten Bereichs ist die Intensität des Geräuschs der Vakuumpumpe erhöht.

Risiko eines Gehörschadens.

Die Bediener, welche sich für einen längeren Zeitraum in der Nähe einer nicht-isolierten Vakuumpumpe aufhalten, müssen einen Gehörschutz tragen.

Arbeitsbereich

Um die Wartungsarbeiten zu erleichtern, muß ein Arbeitsbereich von 610 mm um die Pumpe verfügbar sein.

Elektrische Sicherheit

Typen elektrischer Arbeit

Die folgenden vier Typen von elektrischen Arbeiten sind gemäss der neuesten SEMI S2 Richtlinie definiert:

Type 1

Das System ist völlig spannungsfrei.

Type 2

Das System ist elektrisch angeschlossen. Die spannungsführenden Teile sind abgedeckt oder isoliert.

HINWEIS : Bei Arbeiten gemäss Typ 2 können die angeschlossenen Schaltkreise mittels geeigneter Messköpfe durch Öffnungen im Gehäuse oder dem Isolator untersucht werden.

Type 3

Das System ist elektrisch angeschlossen. Stromführende Teile sind offen und ungewollte Kontakte mit nicht isolierten Teilen sind möglich. Potentielle Kontaktspannungen sind nicht höher als 30 Volt rms, 42.4 Volt maximal, 60 Volt DC oder 240 Volt-Amp in trockener Umgebung.

Type 4

Das System ist elektrisch angeschlossen. Stromführende Teile sind offen und ungewollte Kontakte mit nicht isolierten Teilen sind möglich. Potentielle Kontaktspannungen sind höher als 30 Volt rms, 42.4 Volt maximal, 60 Volt DC oder 240 Volt-Amp in trockener Umgebung. Potentieller Kontakt zu hochfrequenten Strömen, induziert oder direkt, überschreiten die Werte gemäss Tabelle A5-1, Anhang 5 der aktuellen Richtlinie SEMI S2.

System ausschalten (Typ 1 elektrischer Arbeiten)

- Pumpe ausschalten mittels Fernbedienung (STOP-Knopf drücken für 10s)
- Hauptschalter betätigen
- Am Hauptschalter ausschalten
- Stromversorgung vom Kunden ausschalten
- Schnellverschlüsse für Wasser und Stickstoff lösen (zuerst Einlass, dann Auslass)
- Stellen Sie eine Warntafel mit der Aufschrift "Wartungsarbeiten" auf die Pumpe oder in ihre Nähe

Zurücknahme der Sicherheitsmassnahmen

- Schild "Wartungsarbeiten" wegnehmen
- Überprüfen, ob die Füllstände für Kühlflüssigkeit und Öl gemäss den Abschnitten "Kontrolle Öl Niveau" und "Kontrolle Niveau Kühlflüssigkeit"
- Schaltkasten schliessen

- Hauptschalter einschalten
- Not-Ausschalter lösen
- Schnellverschlüsse für Kühlwasser (erst Auslass, dann Einlass) und Stickstoff anschliessen
- Schnellverschlüsse für Kühlwasser anschliessen (erst Auslass, dann Einlass)
- Pumpe mit der Fernbedienung starten (START-Knopf drücken)

Beschreibung der Not-Aus-Verriegelung

- Der Not-Aus Schaltkreis wird geöffnet durch das Drücken des Not-Aus-Knopfes. Wird der Not-Aus-Knopf betätigt, oder der Thermoschutzschalter B11 auslöst, stoppt die Pumpe sofort. Der PLC bleibt eingeschaltet, um den Pumpen-Status zu speichern.
- Der Not-Ausschalter muß entriegelt werden um die Pumpe erneut zu starten. Der Start-Knopf an der Fernbedienung ist zu drücken, um die Pumpe zu starten.

Lock out/ tag out für Hydraulik und Pneumatik

- ◆ Hydraulik: Kühlwasser
- ◆ Pneumatik: Stickstoff

System ausschalten (Typ 1 elektrischer Arbeiten)

- Pumpe ausschalten mittels Fernbedienung (STOP-Knopf drücken für 10s)
- Hauptschalter betätigen
- Am Hauptschalter ausschalten
- Stromversorgung vom Kunden ausschalten
- Schnellverschlüsse für Wasser und Stickstoff lösen (zuerst Einlass, dann Auslass)
- Stellen Sie eine Warntafel mit der Aufschrift "Wartungsarbeiten" auf die Pumpe oder in ihre Nähe

Der Anwender ist verantwortlich für die Abschaltung von Kühlwasser und Stickstoff

Transport

Die COBRA DS Vakuumpumpen werden vor der sorgfältigen Verpackung in unserem Werk getestet und geprüft. Beim Empfang der Ware kontrollieren Sie die Verpackung auf Transportschäden. Während des Transports kann die Pumpe Temperaturen zwischen -25°C und +55°C aushalten.

Transport in verpacktem Zustand

Auf einer Palette verpackt, kann die Vakuumpumpe mittels Hand-Gabelhubwagen bewegt werden.

Transport in unverpacktem Zustand

Die Vakuumpumpe wird mittels Passstiften auf der Palette befestigt:

- ◆ Die Befestigungsmuttern unter der Palette abschrauben.



Arbeiten Sie nicht, gehen Sie nicht und halten Sie sich nicht unterhalb hängender Lasten auf.



Vor dem Anheben der Vakuumpumpe muss ihr Gewicht überprüft werden (siehe "Technischen Daten").

Die hierfür geeignete Hebevorrichtung versehen.

HINWEIS: Die Aufhängösen befinden sich etwa am Schwerpunkt der Vakuumpumpe. Befinden sich an der Vakuumpumpe Zubehörteile, welche einen Einfluss auf den Schwerpunkt ausüben können muss dies beim Heben beachtet werden und ein Gurt muss an einem spezifischen Punkt zusätzlich angebracht werden.



- Befestigen Sie das Hebezeug an der am Zylinder befindlichen Aufhängöse
- Verwenden Sie ein Hebezeug, welches mit Haken und Sicherheitsverschluss ausgerüstet ist
- Heben Sie die Vakuumpumpe

Wenn diese mittels Passstiften auf einer Palette befestigt ist:

- ◆ Schrauben Sie die Passstifte ab, die in den Grundrahmen befestigt sind



ACHTUNG

Wenn die Vakuumpumpe mit Öl gefüllt wird, sicherstellen dass der Neigungswinkel der Vakuumpumpe bei der Erhöhung nicht 5° hinsichtlich des horizontalen überschreitet. Bei zu wichtiger Neigung (> 5°), riskiert von Ölflucht im Arbeitsraum.

Vor jedem Transport, der ein angemessenes Hebemittel erfordert, kontrollieren die Neigung der Vakuumpumpe (< 5°).

Das Verpackungsmaterial ist gemäss der örtlichen und nationalen Vorschriften zu entsorgen.

Das vorliegende Handbuch ist im Lieferumfang enthalten.

Lagerung

Kurzfristige Lagerung

- Sicherstellen, dass Ansaug- und Ausstossflansche geschlossen sind (setzen Sie die Schutzkappen auf, welche im Lieferumfang der Vakuumpumpe enthalten sind)
- Lagerung der Vakuumpumpe
 - wenn möglich, sollte die Vakuumpumpe in der Originalverpackung,
 - im Innern,
 - trocken,
 - in einem staubfreien und
 - vibrationsfreien Raum gelagert werden

Entnahme der Pumpe

Vor der Inbetriebnahme einer Vakuumpumpe welche eine Zeitlang ausserhalb des Gebäudes gelagert war, muss diese in einen Raum mit Umgebungstemperatur bewegt werden, wo sie einen Tag lang ruhen soll.

Pflege

Ist die Vakuumpumpe ungünstigen Umgebungsbedingungen ausgesetzt (beispielsweise aggressive Umgebung, häufige Temperaturwechsel), beginnen Sie unverzüglich mit der Pflege der Vakuumpumpe.

Bei günstigen Umgebungsbedingungen, pflegen Sie die Vakuumpumpe, wenn eine Lagerung länger als 3 Monate vorgesehen ist.

- Sicherstellen, dass alle Öffnungen hermetisch verriegelt sind; verwenden Sie Klebeband zum Befestigen nichtbefestigter Teile (Dichtringe, Flachdichtungen ...).

HINWEIS: VCI ist die Abkürzung von "volatile corrosion inhibitor", flüchtiges Korrosionsschutzmittel. Das VCI-Molekül ist ein organischer Korrosionshemmer in der Dampfphase. In verschiedene Träger wie etwa Folie, Karton, Papier, Schaum, Flüssigkeit und Puder integriert, schützt es die Teile gegen Korrosion aufgrund seiner Wirkung in der Dampfphase. VCI-Verpackungen können jedoch Kunststoffoberflächen und Oberflächen aus anderen Elastomeren angreifen. Sollten Sie Zweifel haben, wenden Sie sich bitte an die nächste Vertriebsfirma. Die VCI-Verpackung bieten einen mehrjährigen Korrosionsschutz, auch unter den extremsten Bedingungen: Übersee-Transport, verlängerte Lagerung bei ausstehender Herstellung.

- Wickeln Sie die Vakuumpumpe in eine VCI-Folie ein
- Lagern Sie die Vakuumpumpe
 - wenn möglich, sollte die Vakuumpumpe in der Originalverpackung,
 - im Innern,
 - trocken,
 - in einem staubfreien und
 - vibrationsfreien Raum gelagert werden

Inbetriebnahme der Vakuumpumpe nach Lagerung:

- Sicherstellen, dass alle vor der Pflege angebrachten Schutzelemente, Stöpsel oder Klebebänder entfernt wurden
- Schalten Sie die Vakuumpumpe gemäss der zu beachtenden Reihenfolge beschrieben in Kapitel "Installation und Inbetriebnahme" ein

Installation und Inbetriebnahme

Erforderliche Einbauvorschriften



ACHTUNG

Bei Nichtbeachtung der erforderlichen Einbauvorschriften, vor allem bei unzureichender Kühlung:

Risiko der Beschädigung oder Zerstörung der Vakuumpumpe und ihrer Komponente!

Risiko von Personenschäden!

Die erforderlichen Einbauvorschriften müssen eingehalten werden.

- Sicherstellen, dass die Eingliederung der Vakuumpumpe in ihrer neuen Umgebung den Sicherheitsbestimmungen gemäss der Maschinenrichtlinie 2006/ 42/ EG (bezüglich der Verantwortung des Herstellers des Systems in welches die Vakuumpumpe integriert werden soll, siehe Angaben in der Konformitätserklärung).



WARNUNG

Die Aufstellung in explosionsgefährdeten Bereichen erfordert die Einhaltung der örtlichen Vorschriften bezüglich der Motoren und der elektrischen Bedienelemente. Sicherstellen vor der Inbetriebnahme, dass alle Sicherheitsmassnahmen eingehalten werden.

Aufstellort und Einbau

- Sicherstellen, dass die Umgebung der Vakuumpumpe nicht potentiell explosionsgefährlich ist
- Sicherstellen, dass folgende Umgebungsbedingungen eingehalten werden:
 - Umgebungstemperatur: 0 ... 40 °C (32 ... 104 °F)
 - Umgebungsdruck: atmosphärisch
 - Feuchtigkeitsgehalt: 20 to 95%
 - Höhe: up to 1000 m
- Sicherstellen, dass das Kühlwasser den folgenden Voraussetzungen genügt:
 - Temperatur: 10 - 25 °C
 - Wasserdruck: 2 - 5 bar (relativ)
 - Ungefährer Durchfluss: 8 l/min für das Standard-Version
 - Wasserhärtegrad: < 5° dGH

HINWEIS: 1° (deutscher Grad = 1° dGH) = 1,78° (französischer Grad) = 1,25 e (englischer Grad) = 17,9 mg/kg CaCo3 (amerikanischer Härtegrad)

- Achten Sie darauf, dass das Kühlwasser neutral und sauber ist
- Sicherstellen, dass der Kühlwasserausgang drucklos ist
- Sicherstellen, dass der Stickstoff folgenden Voraussetzungen entspricht:
 - Druck: 1,5 bar
 - Standard-Durchfluss, Verdünnung 1: 20 l/ min
 - Standard-Durchfluss, Verdünnung 2: 40 l/ min
 - Ungefährer Durchfluss: 0 - 200 NI/ min
- Sicherstellen, dass die Umgebungsbedingungen der Schutzklasse des Motors entspricht (gemäss Bezeichnungsschild)
- Sicherstellen, dass die Vakuumpumpe auf einer horizontalen Oberfläche aufgestellt oder befestigt wird
- Achten Sie auf die Angleichung der Vakuumpumpe
- Achten Sie darauf, dass der Abstand der Vakuumpumpe zur Wand minimum 1 m beträgt, um eine gute Kühlung zu gewährleisten
- Sicherstellen, dass die Vakuumpumpe leicht zugänglich ist und das der gewählte Aufstellort den Anforderungen bezüglich Montage/ Demontage genügt
- Sicherstellen, dass keine temperaturempfindlichen Teile (beispielsweise aus Kunststoff, Holz, Karton, Papier, elektronische Teile) mit den heissen Oberflächen der Vakuumpumpe in Berührung komme
- Sicherstellen, dass der Aufstellort oder der Montagebereich so belüftet wird, dass eine ausreichende Kühlung der Vakuumpumpe gewährleistet ist



ACHTUNG

Wenn die Vakuumpumpe in Betrieb ist, kann die Oberflächentemperatur der Vakuumpumpe 50 °C übersteigen.

Verbrennungsgefahr!

- Sicherstellen, dass niemand die Vakuumpumpe versehentlich berühren kann, falls notwendig, Schutzmassnahme anbringen
- Sicherstellen, dass die Ölstandsgläser leicht zugänglich sind

Sollte der Ölwechsel vor Ort erfolgen:

- ◆ Achten Sie darauf, dass die Ölwechselstutzen und die Öleinfüllstutzen leicht zugänglich sind

Sauganschluss

- Sicherstellen, dass der Schutz, welcher beim Transport das Eindringen von Partikeln verhindern soll, abgenommen wurde bevor die Vakuumpumpe an die Vakuumleitung angeschlossen wird



ACHTUNG

Nicht mit der Hand in die Ansaugsöffnung greifen.

Verletzungsgefahr!



ACHTUNG

Das Ansaugen von Flüssigkeiten oder festen Partikeln kann zur Zerstörung der Vakuumpumpe führen

Sollte das angesaugte Gas Stäube oder feste Fremdkörper enthalten:

- ◆ Sicherstellen, dass ein Filter oder ein Schutzgitter an der Absaugung eingebaut ist
- Sicherstellen, dass der Nominaldurchmesser der Saugleitung mindestens gleich dem Durchmesser des Ansaugflansches der Vakuumpumpe ist, um eine Leistungsverminderung der Vakuumpumpe zu vermeiden
- Sicherstellen, dass die Vakuumpumpe mittels dichter Leitungen angeschlossen ist



ACHTUNG

Sind die Saugleitungen angeschlossen, sicherstellen, dass das System dicht ist. Leckagen gefährlicher Substanzen müssen verhindert werden!

- Sicherstellen, dass die Saugleitungen mit einem Absperrorgan vor den Ansaugflansch ausgestattet sind um den Fluss des angesaugten Gases zu stoppen
- Sicherstellen, dass die Saugleitungen keinerlei Spannung auf den Ansaugflansch ausüben, wenn notwendig, montieren Sie Kompensatoren
- Die Ansaugflansche weisen folgende Masse auf:
 - DN 100 ISO-K

Bei langen Saugleitungen, sollte der Leitungsabschnitt grösser als der Ansaugflansch sein, um eine Leistungsverminderung der Vakuumpumpe zu vermeiden. Liegen Zweifel vor, wenden Sie sich an den Busch-Vertreter.

Gasauslass



ACHTUNG

Nicht mit der Hand in die Austrittsöffnung greifen.

Verletzungsgefahr!

Folgende Richtlinien zum Anschluss am Ausstoss gelten lediglich wenn das angesaugte Gas von der Vakuumpumpe in eine geeignete Umgebung ausgestossen wird.

- Sicherstellen, dass der Schutz, welcher beim Transport das Eindringen von Partikeln verhindern soll, abgenommen wurde bevor die Vakuumpumpe an die Vakuumleitung angeschlossen wird
- Sicherstellen, dass der Nominaldurchmesser der Ausstossleitung mindestens gleich dem Durchmesser des Ausstossflansches der Vakuumpumpe ist, um eine Leistungsverminderung der Vakuumpumpe zu vermeiden

- Sicherstellen, dass die Vakuumpumpe mittels dichter Leitungen angeschlossen ist



ACHTUNG

Sind die Ausstossleitungen angeschlossen, sicherstellen, dass das System dicht ist. Leckagen gefährlicher Substanzen müssen verhindert werden!

- Sicherstellen, dass die Ausstossleitung so montiert sind, dass kein Kondensat in die Pumpe eindringen kann (Siphon, Gefälle)
- Sicherstellen, dass kein Absperrorgan auf der Ausstossleitung montiert ist
- Sicherstellen, dass die Ausstossleitungen keinerlei Spannung auf den Ausstossflansch ausübt, wenn notwendig, montieren Sie Kompensatoren
- Die Ausstossflansche weisen folgende Masse auf:
 - DN 63 ISO-K

Bei langen Ausstossleitungen, sollte der Leitungsabschnitt grösser als der Ausstossflansch sein, um eine Leistungsverminderung der Vakuumpumpe zu vermeiden. Liegen Zweifel vor, wenden Sie sich an den Busch-Vertreter.

Kühlwasseranschluss

Das Kühlwasser wird generell mittels Schlauch angeschlossen.

Der Kühlwasserausgang muss drucklos sein.

Anschlussdurchmesser: 3/8 NPT

Stickstoffanschluss

Der Stickstoff wird mittels Rohr (lecksicher bezüglich Sauerstoff) angeschlossen.

Anschlussdurchmesser: 1/4 NPT

Elektrischer Anschluss/ Prüfungen

- Sicherstellen, dass die Bestimmungen der Richtlinie zur elektromagnetischen Verträglichkeit 2014/30/EU sowie die EN Standardnormen, die Sicherheitsrichtlinien und vor allem die örtlichen und nationalen Bestimmungen eingehalten werden (dies obliegt der Verantwortung des Herstellers des Systems, in welches die Vakuumpumpe gemäss Konformitätserklärung integriert wird)
- Sicherstellen, dass das Stromnetz mit den Angaben auf dem Bezeichnungsschild des Motors kompatibel ist
- Sicherstellen, dass ein Überlastschutz gemäss der Normen EN 60204-1 für die Motoren vorgesehen ist
- Sicherstellen, dass der Antrieb der Vakuumpumpe von keinerlei elektrischen oder elektromagnetischen Interferenzen gestört wird. Liegen Zweifel vor, wenden Sie sich an den Busch-Vertreter

Installation

Montage

- Sicherstellen, dass die "Erforderlichen Einbauvorschriften" eingehalten werden
- Befestigen oder installieren Sie die Pumpe an ihrem endgültigen Aufstellort

Elektrischer Anschluss



WARNUNG

Risiko eines Stromschlages durch Kontakt mit stromführenden Teilen, Risiko von Sachschäden.

Die Elektroinstallation muss durch einen Fachmann erfolgen, welcher folgende Richtlinien kennt und befolgt :

- jeweils IEC 364 oder CENELEC HD 384 oder DIN VDE 0100,
- IEC-Bericht 664 oder DIN VDE 0110,
- VBG 4 oder die entsprechenden nationalen Richtlinien zur Unfallverhütung



ACHTUNG

Die im Folgenden beschriebenen Schaltpläne entsprechen dem Standard. Andere Schaltpläne können angewendet werden, dies hängt von der jeweiligen Bestellung und des Marktes ab.

Risiko der Beschädigung der Motoren!

Den Anschluss der Motoren im Innern des Klemmkasten gemäss Schaltplan erledigen.

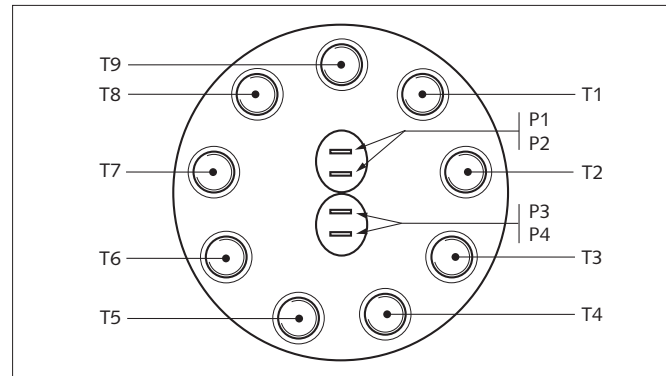
Die Motoren der Schraubenpumpe DS 0600 E sind im Werk nicht angeschlossen.



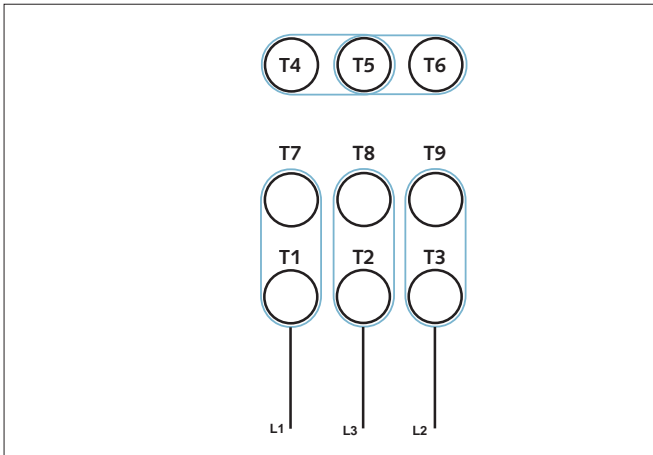
ACHTUNG

Beim Anschluss der Kabel im Klemmenkasten: bitte das Anzugsdrehmoment von **3 Nm** einhalten und anhand eines entsprechend eingestellten Drehmomentschlüssels überprüfen (Sechskantmutter M6).

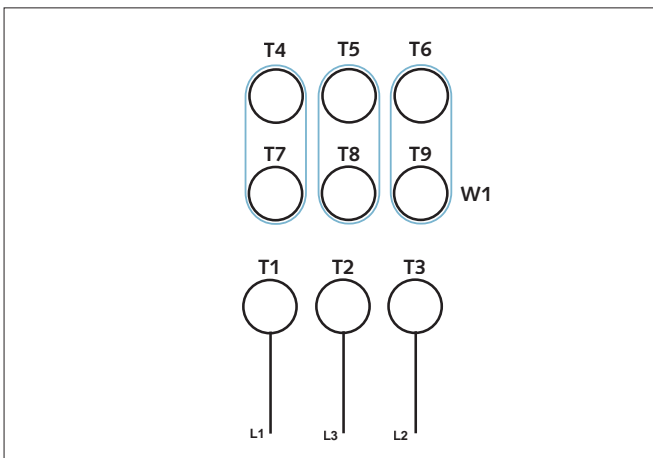
Drei phasiger Motorenanschluss



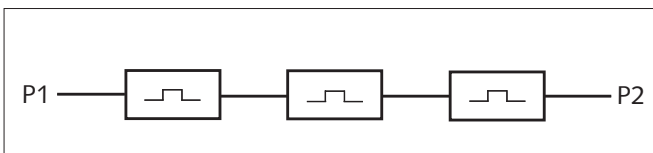
Motorenanschluss Stern-Stern (niedrige Spannung)



Motorenanschluss Stern (hohe Spannung)

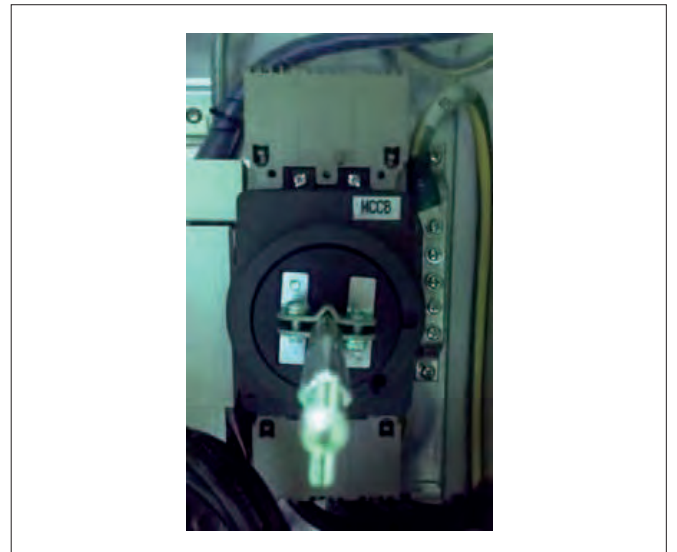


Thermoschalter-Anschluss



Verbindung des Anschlusskabels am Schaltkasten

- Kabel durch die Verschraubung des Steuerkastens durchführen
- Die Schalttafel öffnen
- Die zwei Schrauben der unteren Hauptschützabdeckung gänzlich los schrauben und entfernen Sie die Abdeckung
- Den ersten Stecker am Hauptschütz vollständig abschrauben
- Legen Sie den ersten Phasendraht ein und schrauben Sie ihn mit 15 Nm fest
- Wiederholen Sie den Vorgang für die zwei anderen Phasen
- Schrauben Sie die Erdungsschraube vollständig ab
- Verbinden Sie das Erdungskabel mit der Erdungsklemme
- Den Phasendraht wiederschrauben und mit 15 Nm festziehen
- Die Hauptschützabdeckung wieder montieren



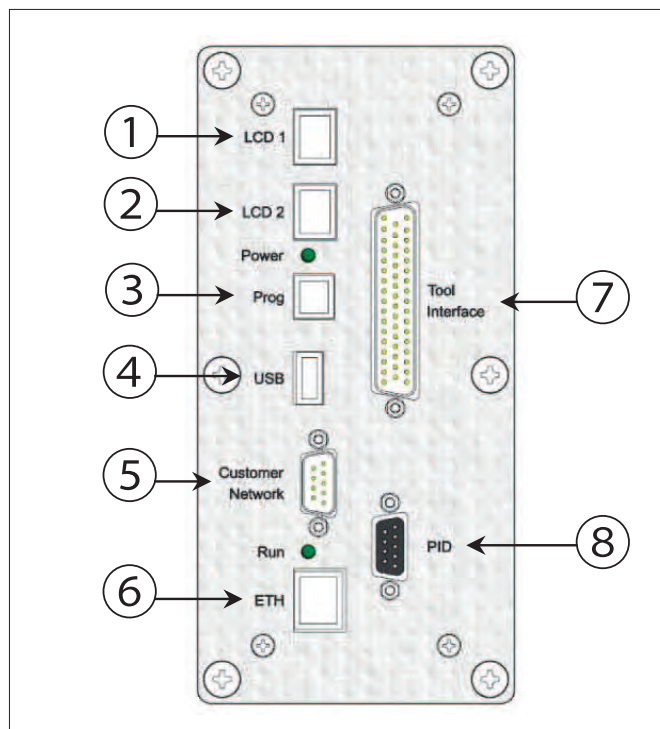
ACHTUNG

Sollte die Vakuumpumpe mit einem Motor betrieben werden welcher sich in falscher Drehrichtung bewegt, auch wenn dies nur für einen kurzen Moment der Fall ist, kann diese zerstört werden.

Vor dem Einschalten der Vakuumpumpe, sicherstellen, dass diese richtig angeschlossen ist.

- Die Drehrichtung des Motors wird mit einem Messgerät oder mit Hilfe einer Kunststoffplatte festgestellt, die über den Einlassflansch gelegt wird
 - Drücken Sie kurz auf den Ein-/ Ausschalter
 - Sicherstellen, dass die Vakuumpumpe saugt
- Wenn die Drehrichtung geändert werden muss:
- ◆ Tauschen Sie zwei der drei Zuleitungsdrähte

Verbindungen der Ausstattung (mit Optionen)



- 1 Serieller Anschluss des PLC-Panels (RJ45), LCD1
- 2 Serieller Anschluss des PLC-Panels (RJ45), LCD2
- 3 Serieller Anschluss Computer (9-Polig) (Option)
- 4 USB-Anschluss
- 5 Kundennetz, Kommunikation Modbus RTU RS 232
- 6 Ethernet-Anschluss (Busch Monitoring System) (Option)
- 7 Interface Anschluss (50-polig) (Option)
- 8 PID-Interface (9-polig) (Option)

Die Informationen über den Betrieb des Busch PLCs und des Busch LCDs befinden sich in der Installations- und Betriebsanleitung (Art. Nr. 0870758077).

Anschluss der Leitungen/ Rohrleitungen

- Schliessen Sie die Ansaugleitungen an
- Schliessen Sie die Auslassleitungen an
- Sicherstellen, dass alle Deckel, Schutzmassnahmen und ähnliche vorgesehene Abdeckungen angebracht sind
- Sicherstellen, dass der Ein- und Ausgang für die Kühlluft weder abgedeckt noch verschlossen ist und dass der Kühlluftdurchfluss in kleinster Weise gestört ist

Öleinfüllung

Die COBRA DS 0600 E Vakuumpumpen werden im allgemeinen mit dem Öl schon in der Vakuumpumpe gesendet. Vor der ersten Inbetriebnahme der Vakuumpumpe kontrollieren die verschiedenen Ölniveaus. Bei Fehlen des Schmiermittels führen Sie bitte das Füllen durch (siehe Kapitel "Ölsorte" um Informationen bezüglich der empfohlenen Öle zu erhalten).

- Bereiten Sie die in der Tabelle "Ölmenge" angegebene Menge vor

HINWEIS: Die im Installationshandbuch angegebene Ölmenge ist ein Richtwert. Prüfen Sie den Ölstand mittels der verschiedenen Ölstandsgläser (OSG 1, OSG 2) an der Vakuumpumpe.

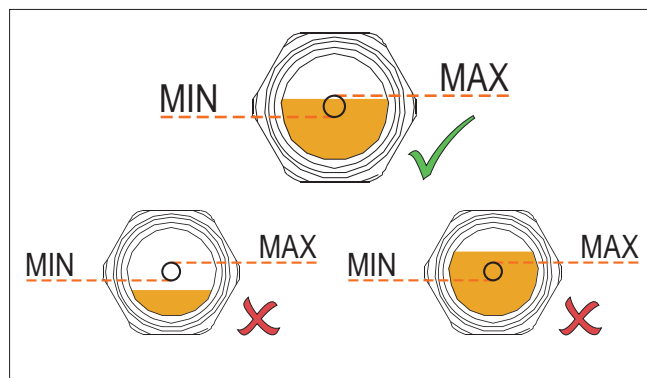


ACHTUNG

Bevor Sie die Ölsorte wechseln, sicherstellen, dass die neue Sorte kompatibel ist, falls notwendig, spülen Sie die Vakuumpumpe.

- Schrauben Sie die Öleinfüllstutzen (OFP) ab
- Öl einfüllen

Ölstand, Pumpe nicht in Betrieb



- Sicherstellen, dass der Ölstand sich im Zielkreis der Ölstandsgläser befindet
- Sicherstellen, dass die Dichtungen der Öleinfüllstutzen nicht beschädigt sind, falls notwendig, wechseln Sie diese aus
- Schrauben Sie die Öleinfüllstutzen hermetisch auf

HINWEIS: Das Einschalten der Vakuumpumpe mit kaltem Öl ist einfacher, wenn die Ansaugleitung nicht verschlossen ist oder wenn der Ansaugflansch nicht von einer Kunststoffplatte abgedeckt wird.

- Lassen Sie die Vakuumpumpe an

Wenn die Ansaugleitung mit einem Absperrorgan ausgerüstet ist:

- ◆ Schliessen Sie das Absperrorgan

Wenn die Ansaugleitung mit keinem Absperrorgan ausgerüstet ist:

- ◆ Setzen Sie eine Kunststoffplatte auf den Ansaugflansch
- Lassen Sie die Vakuumpumpe einige Minuten laufen
- Stoppen Sie die Vakuumpumpe und warten Sie einige Minuten
- Sicherstellen, dass sich der Ölstand immer noch im Zielkreis der Ölstandsgläser befindet

Sollte sich der Ölstand unter dem Zielkreis befinden:

- ◆ Füllen Sie Öl nach

Wenn die Ansaugleitung mit einem Absperrorgan ausgerüstet ist:

- ◆ Öffnen Sie das Absperrorgan

Wenn die Ansaugleitung mit keinem Absperrorgan ausgerüstet ist:

- ◆ Entfernen Sie die Kunststoffplatte vom Ansaugflansch und schliessen Sie die Ansaugleitung an den Ansaugflansch an



ACHTUNG

Wenn die Vakuumpumpe mit Öl gefüllt wird, sicherstellen dass der Neigungswinkel der Vakuumpumpe bei der Erhöhung nicht 5° hinsichtlich des horizontalen überschreitet. Bei zu wichtiger Neigung (> 5°), riskiert von Ölflucht im Arbeitsraum.

Vor jedem Transport, der ein angemessenes Hebemittel erfordert, kontrollieren die Neigung der Vakuumpumpe (< 5°).



ACHTUNG

Ist das Öl eingefüllt, muss die Vakuumpumpe in horizontaler Stellung bleiben.

Einfüllen der Kühlflüssigkeit

Die COBRA DS 0600 E Vakuumpumpen werden im allgemeinen mit der Kühlflüssigkeit schon in der Vakuumpumpe gesendet. Vor der ersten Inbetriebnahme der Vakuumpumpe kontrollieren die verschiedenen Niveau der Kühlflüssigkeit. Bei Fehlen des Schmiermittels führen Sie bitte das Füllen durch (siehe Kapitel "Kühlflüssigkeitssorte" um Informationen bezüglich der empfohlenen Kühlflüssigkeit zu erhalten).

- Bereiten Sie die in der Tabelle "Kühlflüssigkeitsmenge" angegebene Menge vor

HINWEIS: Die im Installationshandbuch angegebene Kühlflüssigkeitsmenge ist rein informativer Natur. Die Vorschriften zum Einfüllen der Kühlflüssigkeit sind zu beachten.

- Die Kühlflüssigkeitseinfüllschraube (CLF) an der oberen Seite des Zylinders öffnen
- Die Kühlflüssigkeitentleerungsschraube (CLV) an der Oberseite des Zylinders und Kühlflüssigkeitentleerungsschraube (CLV) an der Endplatte des Zylinders (B-Seite) öffnen
- Einfüllen durch die Kühlflüssigkeitseinfüllschraube bis die Kühlflüssigkeit aus die Kühlflüssigkeitentleerungsschraube an der Endplatte des Zylinders (B-Seite) tritt
- Beenden Sie das Einfüllen
- Schliessen Sie die Kühlflüssigkeitentleerungsschraube
- Durch die Kühlflüssigkeitseinfüllschraube bis die Kühlflüssigkeit durch die Kühlflüssigkeitentleerungsschraube an der Oberseite des Zylinders fließt
- Schliessen Sie die Kühlflüssigkeitentleerungsschraube an der Oberseite des Zylinders
- Schrauben Sie die Kühlflüssigkeitseinfüllschraube wieder an
- Wenn Kühlflüssigkeit auf die äusseren Oberflächen der Vakuumpumpe gelaufen ist, wischen Sie diese weg
- Lassen Sie die Vakuumpumpe an

Wenn die Ansaugleitung mit einem Absperrorgan ausgerüstet ist:

- ◆ Schliessen Sie das Absperrorgan

Wenn die Ansaugleitung mit keinem Absperrorgan ausgerüstet ist:

- ◆ Setzen Sie eine Kunststoffplatte auf den Ansaugflansch
- Lassen Sie die Vakuumpumpe einige Minuten laufen
- Stoppen Sie die Vakuumpumpe und warten Sie einige Minuten
- Kühlflüssigkeitentleerungsschraube an der Oberseite des Zylinders aufdrehen
- Überprüfen, ob der Füllstand der Kühlflüssigkeit gerade noch an der Unterkante der Zylinderoberfläche ist

Falls der Füllstand der Kühlflüssigkeit unterhalb des regulären Niveaus liegt:

- ◆ Füllen Sie Kühlflüssigkeit nach

Wenn die Ansaugleitung mit einem Absperrorgan ausgerüstet ist:

- ◆ Öffnen Sie das Absperrorgan

Wenn die Ansaugleitung mit keinem Absperrorgan ausgerüstet ist:

- Entfernen Sie die Kunststoffplatte vom Ansaugflansch und schliessen Sie die Ansaugleitung an den Ansaugflansch an

Überprüfung der direkten Kühlung

Der Durchfluss des Kühlwassers wird mittels Durchflussschalter FS 2 überprüft. Der Durchflussschalter muss so angeschlossen sein, dass ein Einschalten zu einem Alarm und dem Anhalten der Vakuumpumpe führt, wenn der Durchfluss unter 7 l/min fällt.

Überprüfung der Stickstoffzuführung

Der Durchfluss des Stickstoffs wird mittels Durchflussmesser FME überprüft. Der Durchflussmesser muss so angeschlossen sein, dass bei Unterschreiten der eingestellten Durchflussmenge, ein Alarm ausgelöst wird. Die Alarmschwelle kann auf die Erfordernisse des jeweiligen Prozesses angepasst werden.

Speichern der Betriebsparameter

Nach dem Einschalten der Vakuumpumpe, sobald diese unter normalen Bedingungen arbeitet:

- Messen Sie den Arbeitsstrom der Motoren und speichern diesen als Referenzwert für alle künftigen Wartungs- und Reparationsarbeiten ab

Ratschläge zur Funktionsweise

Anwendung



WARNUNG

Die Vakuumpumpe ist für eine Anwendung unter den hier angegebenen Voraussetzungen konzipiert.

Bei Nichtbeachtung besteht ein Risiko der Beschädigung oder Zerstörung der Vakuumpumpe und ihrer Komponente!

Die Vakuumpumpe darf nur unter den angegebenen Bedingungen eingeschaltet werden.

Die Vakuumpumpen COBRA DS sind für die Verwendung im Bereich der Mikroelektronik und vergleichbarer Bereiche ausgelegt.

Sie können zum Ansaugen von Gasen und Gasgemischen eingesetzt werden.



WARNUNG

Bei der Anwendung giftiger, entflammbarer und/ oder explosiver Gase, sicherstellen, dass das System in seiner Auslegung den jeweils gültigen örtlichen und nationalen Sicherheitsvorschriften entspricht und dass sämtliche gültigen Sicherheitsmassnahmen befolgt werden. Alle produktspezifischen Sicherheitsvorschriften müssen befolgt werden.

Es dürfen keine festen Teilchen in die Vakuumpumpe gelangen. Bei einem eventuellen Verfahrensfehler, kann die Pumpe eine gewisse Menge an Flüssigkeit ansaugen. Sollte die Pumpe Flüssigkeit angesaugt haben, ist eine kurze Trockenzeit am Ende des Vorgangs notwendig.

Die zulässige Höchsttemperatur des eingesaugten Gases hängt vom Ansaugdruck und von der Art der angesaugten Gase ab. Je niedriger der Ansaugdruck (Pa), desto höher darf die Temperatur des eingesaugten Gases (T_{Gas}) sein.

Man kann für Luft die folgenden Hinweise in Betracht ziehen:

- Pa > 50 mbar, T_{Gas} < 80°C
- Pa < 50 mbar, T_{Gas} < 200°C

Die Vakuumpumpe ist für den Einsatz in einer potentiell nicht explosionsgefährlicher Umgebung vorgesehen.

Was die Temperatur betrifft, so ist die Pumpe für einen Dauereinsatz geeignet, bei jedem Druck welcher sich zwischen atmosphärischem Druck und Vakuum-Grenzwert bewegt.

Die Vakuumpumpe ist dicht bis zum Vakuumgrenzwert.



ACHTUNG

Wenn die Vakuumpumpe in Betrieb ist, kann die Oberflächentemperatur der Vakuumpumpe 50 °C übersteigen.

Verbrennungsgefahr!

Wenn die Vakuumpumpe in Betrieb ist, darf sie nicht berührt werden. Ist eine Berührung unumgänglich, warten Sie bis die Oberflächentemperatur abgekühlt ist oder tragen Sie Schutzhandschuhe.



ACHTUNG

Innerhalb eines begrenzten Bereichs ist die Intensität des Geräuschs der Vakuumpumpe erhöht.

Risiko eines Gehörschadens.

Die Bediener, welche sich für einen längeren Zeitraum in der Nähe einer nicht-isolierten Vakuumpumpe aufhalten, müssen einen Gehörschutz tragen.



ACHTUNG

Die COBRA DS 0600 E Vakuumpumpen können ohne ÖL geliefert werden.

Ein Einsatz ohne ÖL führt zur Beschädigung der Vakuumpumpe!

Ist das Öl eingefüllt, muss die Vakuumpumpe in horizontaler Stellung bleiben.



ACHTUNG

Die COBRA DS 0600 E Vakuumpumpen können ohne Kühlflüssigkeit geliefert werden.

Ein Einsatz ohne Kühlflüssigkeit führt zur Beschädigung der Vakuumpumpe!



ACHTUNG

Der Kühlwasserdurchfluss, welcher mittels Durchflussschalter FS 2 überprüft wird, muss mindestens 8 l/min betragen.

- Sicherstellen, dass alle Deckel, Schutzmassnahmen und ähnliche vorgesehene Abdeckungen angebracht sind
- Sicherstellen dass die Schutzmassnahmen eingeschaltet sind
- Sicherstellen, dass der Ein- und Ausgang für die Kühlluft weder abgedeckt noch verschlossen ist und dass der Kühlluftdurchfluss in keinsten Weise gestört ist
- Sicherstellen, dass das System dicht ist. Leckagen gefährlicher Substanzen müssen verhindert werden
- Sicherstellen, dass die "Erforderlichen Einbauvorschriften" eingehalten werden und dass vor allem eine ausreichende Kühlung gewährleistet ist

Bei einem längeren Stillstand der Pumpe, muss Folgendes beachtet werden:



ACHTUNG

Besteht ein Frostrisiko, muss bei einem längeren Stillstand das gesamte Kühlwasser aus der Vakuumpumpe geleert werden!

- Entleeren Sie die Kühlflüssigkeit
 - ◆ Schrauben Sie die Kühlflüssigkeitseinfüllschraube ab
 - ◆ Entleeren Sie die Kühlflüssigkeit vollständig

- ◆ Schrauben Sie die Kühlflüssigkeitseinfüllschraube wieder auf
- ◆ Fangen Sie die Kühlflüssigkeit auf und verwerten sie weiter oder entsorgen Sie sie gemäss den örtlichen oder nationalen gültigen Bestimmungen

— Entleeren Sie das Kühlwasser

- ◆ Ziehen Sie die Anschlüsse für den Ein- und Ausgang des Kühlwassers ab
- ◆ Entleeren Sie das Kühlwasser vollständig
- ◆ Falls notwendig, entleeren Sie das Kühlwasser mittels Druckluft um jegliches Frost- oder Korrosionsrisiko zu vermeiden

HINWEIS: Wenn die Pumpe einige Tage nicht in Betrieb ist oder wenn ein klebender Stoff angesaugt wurde besteht die Möglichkeit, dass die beiden Schraubenrotoren der NS (DP) Vakuumpumpe aneinanderkleben. Schrauben Sie den Zugangsdeckel zum Schraubenrotor auf. Mit Hilfe eines Inbus-Schlüssels und einer Verlängerung, lösen Sie die Rotoren voneinander in dem Sie sie von Hand im Uhrzeigersinn drehen.

Vakuumpumpe Ein-/ Ausschalten

Erste Inbetriebnahme des Systems

- Sicherstellen, dass die "Erforderlichen Einbauvorschriften" eingehalten werden

Sollte das System mit einem Magnetventil (Kundenoption) im Kühlwasserkreislauf ausgestattet sein:

- ◆ Öffnen Sie den Magnetventil
- Sicherstellen, dass der Kühlwasserdurchfluss richtig eingestellt ist
 - Der Kühlwasserfluss ist werkseitig voreingestellt auf 8 l/ min und kann am Regelungshahn CWV eingestellt werden. Dieser Wasserkreislauf dient zur Kühlung des Motors der NS Pumpe. Es kühlt auch die Zylinder- und Zylinderendplatte B-Seite, wenn die Temperatur der Kühlflüssigkeit über 50°C liegt.
- Sicherstellen, dass der Stickstoffdurchfluss richtig eingestellt ist
 - Stickstoff wird über die mittlere Bohrung (8) injiziert; der Fluss ist werkseitig auf 20 NI/ min eingestellt. Er kann mit dem Ventil DGR 1 nachreguliert werden. Stickstoff, der über die Bohrung (9) nahe der Endplatte injiziert wird, ist werkseitig auf 40 NI/ min eingestellt und kann mit dem Ventil DGR 2 nachreguliert werden.
- Schalten Sie die Vakuumpumpe ein
- Sicherstellen, dass das System dicht ist

Wenn das System mit einem Magnetventil an der Ansaugung ausgestattet ist:

- ◆ Öffnen Sie den Magnetventil

System ausschalten

Wenn das System mit einem Magnetventil an der Ansaugung ausgestattet ist:

- ◆ Schliessen Sie den Magnetventil
- Schalten Sie die Vakuumpumpe aus
- Schliessen Sie die Stickstoffzuführung
- Schliessen Sie die Kühlwasserzuführung

Wenn das System mit einem Magnetventil (Kundenoption) am Kühlwasserkreislauf ausgestattet ist:

- ◆ Schliessen Sie den Magnetventil
- Sicherstellen, dass das System stromlos ist

Wartung

GEFAHR

Wenn mit der Vakuumpumpe Gase gefördert wurden, die mit gesundheitsgefährdenden Fremdstoffen belastet waren, sind Öl und Kondensate auch mit gesundheitsgefährdenden Stoffen kontaminiert.

Gesundheitsgefährdende Stoffe können sich in Poren, Spalten und Zwischenräumen der Vakuumpumpe befinden.

Gefahr für die Gesundheit bei der Zerlegung der Vakuumpumpe.

Bei Wartungsarbeiten immer Schutzkleidung tragen.

Vor Wartungsarbeiten müssen die Zufuhr- sowie die Abgangleitungen der Vakuumpumpe sowie die Vakuumpumpe selbst mit Stickstoff durchgespült werden.

ACHTUNG

Lediglich autorisiertes Personal ist berechtigt Demontearbeiten an der Vakuumpumpe durchzuführen. Vor dem Beginn der Arbeiten, muss der Betreiber der Vakuumpumpe ein Formular oder eine "Erklärung bezüglich der Kontamination der Ausstattung und Komponente" ausfüllen, welche über mögliche Gefahren und entsprechende Massnahmen informiert. Ist dieses Formular nicht vollständig ausgefüllt und unterschrieben, darf die Vakuumpumpe nicht demontiert werden.

ACHTUNG

Bevor mit den Wartungsarbeiten begonnen wird, muss ein Sicherheitsbereich von mindestens 610 [mm] um die Maschine gewährleistet sein.

ACHTUNG

Wenn die Vakuumpumpe in Betrieb ist, kann die Oberflächentemperatur der Vakuumpumpe 50 °C übersteigen.

Verbrennungsgefahr!

Bevor Sie mit den Wartungsarbeiten beginnen, sicherstellen, dass die Vakuumpumpe ausgeschaltet ist und das ein versehentliches Wiedereinschalten nicht möglich ist. Befolgen Sie die Abschaltprozedur "Ausschalten Wartung":

- Pumpe durch Drücken der STOP-Taste auf der Fernbedienung für 10 Sek. ausschalten
- wenn die Vakuumpumpe mit einem Not-Ausschalter (Kundenausstattung) ausgestattet ist: den Not-Ausschalter drücken
- wenn die Vakuumpumpe mit einem Hauptschalter (Kundenausstattung) ausgestattet ist: den Hauptschalter ausschalten und verriegeln
- Stromversorgung kundenseitig ausschalten
- Kühlwasser (zuerst Einlass, dann Auslass) und Stickstoff durch lösen der Schnellverbindungen abstellen
- Hinweisschild "Wartungsarbeiten" auf der Pumpe oder in ihrer Nähe aufstellen

ACHTUNG

Die Öltemperatur kann einen Wert von 90°C erreichen!

Verbrennungsgefahr!

- Sicherstellen, dass der Ölkreislauf und der Kühlmittelkreislauf geleert sind, bevor Sie die Vakuumpumpe umstellen

- Sicherstellen, dass sich kein Reinigungswerkzeug mehr in der Pumpe befindet, gemäss den örtlichen und national gültigen Bestimmungen

Bevor Sie die verschiedenen Anschlüsse abziehen sicherstellen, dass die Ansaug- und Ausstossleitungen der Vakuumpumpe dem atmosphärischen Druck entsprechen

Nachdem die Wartungsarbeiten beendet sind, befolgen Sie die Prozedur "Wiedereinschalten nach Wartungsarbeiten":

- Hinweisschild "Wartungsarbeiten" entfernen
- Überprüfen Sie den Ölstand entsprechend der Anleitung "Füllstand Öl prüfen" und die Kühlfüssigkeitstand entsprechend der Anleitung "Füllstand Kühlfüssigkeit prüfen"
- Den Schaltkasten öffnen und prüfen, ob das thermische Relays FDP1 in Position «ON»- Position ist
- Den Schaltkasten schliessen
- Den Not-Ausschalter lösen und verriegeln
- Den Hauptschalter kundenseitig und am Vakuumsystem entriegeln und einschalten
- Kühlwasser (zuerst Auslass, dann Einlass) und Stickstoff mit Hilfe der Schnellkupplungen wieder anschliessen
- Sicherstellen, dass die "Notwendigen Installationsvorschriften" eingehalten werden
- Pumpe über die Fernbedienung starten (START-Knopf drücken) starten.

Wartungsprogramm

HINWEIS: Die Wartungsintervalle hängen von den Betriebsbedingungen ab. Bei den folgenden Intervallen handelt es sich um Basiswerte, welche je nach Betriebsbedingungen verkürzt oder verlängert werden können. Bei besonders schwierigen Betriebsbedingungen, wie etwa in einer sehr staubigen Umgebung, müssen die Wartungsintervalle beträchtlich verkürzt werden.

Wöchentlich:

- Prüfen Sie den Ölstand und die Farbe des Öls (siehe "Prüfung des Öls")
- Prüfen Sie den Stand der Kühlfüssigkeit (siehe "Prüfung der Kühlfüssigkeit")
- Prüfen Sie den Kühlwasserdurchfluss (siehe "Prüfung des Kühlwassers")
- Prüfen sie den Stickstoffdurchfluss (siehe "Prüfung des Stickstoffs")
- Untersuchen Sie die Vakuumpumpe auf Ölleckagen - ist dies der Fall, reparieren Sie die Vakuumpumpe (Firma Busch)
- Untersuchen Sie die Vakuumpumpe auf Leckagen von Kühlfüssigkeit - ist dies der Fall, reparieren Sie die Vakuumpumpe (Firma Busch)
- Untersuchen Sie die Vakuumpumpe auf Leckagen von Kühlwasser - ist dies der Fall, reparieren Sie die Vakuumpumpe (Firma Busch)

Monatlich:

Bei Betrieb in einer staubigen Umgebung:

- ◆ Sicherstellen, dass der Betriebsraum staubfrei und sauber ist, Reinigung falls notwendig
- Sicherstellen, dass die Vakuumpumpe ausgeschaltet ist und das ein versehentliches Wiedereinschalten nicht möglich ist
- Prüfen Sie die elektrischen Anschlüsse
- Sichtprüfung der Vakuumpumpe

Jährlich:

- Sicherstellen, dass die Vakuumpumpe ausgeschaltet ist und das ein versehentliches Wiedereinschalten nicht möglich ist

Wenn die Ansaugung mit einem Sieb ausgestattet ist:

- ◆ Prüfen Sie das Sieb an der Ansaugung, reinigen Sie es falls notwendig
- Prüfen Sie die Funktionstüchtigkeit der Mess- und Sicherheitsausrüstung

Wenn der Ausstoss mit einem Schalldämpfer ausgestattet ist:

- ◆ Reinigen Sie den Schalldämpfer

Wenn der Ausstoss mit einem Leckschutzrückschlagventil ausgestattet ist:

- ◆ Reinigen Sie das Leckschutzrückschlagventil
- Entleeren Sie die Kühlflüssigkeit (siehe "Kühlflüssigkeit entleeren")

Wenn die Kühlwasserleitung mit einem Filter ausgestattet ist:

- ◆ Prüfen Sie den Filter, reinigen Sie ihn oder wechseln Sie ihn aus falls notwendig
- Prüfen Sie die Dichtungen, tauschen Sie sie aus falls notwendig
- Prüfen Sie die Ansaug- und die Ausstossleitungen, reinigen Sie sie oder wechseln Sie sie aus falls notwendig

Alle 16 000 Betriebsstunden, spätestens nach 4 Jahren:

- Das Öl entleeren (siehe "Öl entleeren")
- Eine Hauptprüfung der Vakuumpumpe (Firma Busch)

Ausschalten Wartung

- Pumpe durch Drücken der STOP-Taste auf der Fernbedienung für 10 Sek. ausschalten
- Wenn die Vakuumpumpe mit einem Not-Ausschalter (Kundenausstattung) ausgestattet ist: den Not-Ausschalter drücken
- Wenn die Vakuumpumpe mit einem Hauptschalter (Kundenausstattung) ausgestattet ist: den Hauptschalter ausschalten und verriegeln
- Stromversorgung kundenseitig ausschalten
- Kühlwasser (zuerst Einlass, dann Auslass) und Stickstoff durch lösen der Schnellverbindungen abstellen
- Hinweisschild "Wartungsarbeiten" auf der Pumpe oder in ihrer Nähe aufstellen

Prozedur zum Aufheben der Sicherheitsverriegelungen

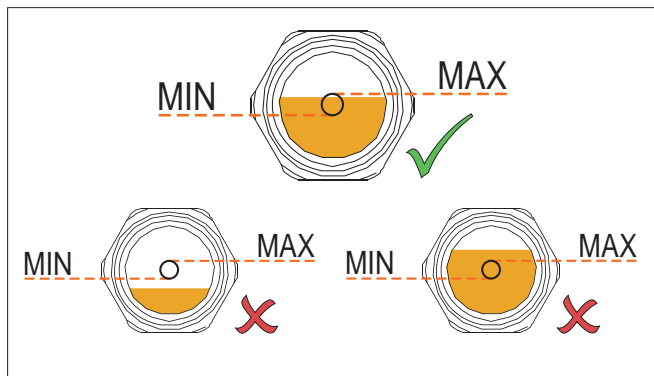
- Hinweisschild "Wartungsarbeiten" entfernen
- Füllstände für Kühlflüssigkeit und Öl gemäss den Anleitungen in "Füllstand Öl prüfen" und "Füllstand Kühlflüssigkeit prüfen" überprüfen
- Den Schaltkasten öffnen und prüfen, ob das thermische Relays FDP1 in Position «ON»- Position ist
- Den Schaltkasten schliessen
- Den Not-Ausschalter lösen und verriegeln
- Den Hauptschalter kundenseitig und am Vakuumsystem entriegeln und einschalten
- Kühlwasser (zuerst Auslass, dann Einlass) und Stickstoff mit Hilfe der Schnellkupplungen wieder anschliessen
- Sicherstellen, dass die "Notwendigen Installationsvorschriften" eingehalten werden
- Pumpe über die Fernbedienung starten (START-Knopf drücken) starten.

Prüfung des Öls

Ölstandsprüfung

- Sicherstellen, dass die Vakuumpumpe ausgeschaltet ist und das ein versehentliches Wiedereinschalten nicht möglich ist
- Anzeige des Ölstands auf den verschiedenen Ölstandsgläser

Ölstand, Pumpe nicht in Betrieb



Wenn der Ölstand den Zielkreis nicht erreicht:

- ◆ Füllen Sie Öl nach (siehe "Öl nachfüllen")

Wenn der Ölstand den Zielkreis übersteigt:

- ◆ Prüfen Sie den Kondensatablauf
- Entleeren Sie das Öl (siehe "Öl entleeren")

Öl nachfüllen

HINWEIS: Normalerweise muss ausserhalb der empfohlenen Ölwechselintervalle kein Öl nachgefüllt werden. Ein Sinken des Ölstandes weist auf eine Störung hin (siehe "Störungssuche").



ACHTUNG

Füllen Sie Öl nur über die Öleinfüllöffnung ein.



ACHTUNG

Verbrennungsgefahr wenn der Öleinfüllstutzen offen sind.

Verletzungsgefahr wenn der Einfüllstutzen nicht richtig angeschraubt ist.

Schrauben Sie den Öleinfüllstutzen nur ab, wenn die Vakuumpumpe ausgeschaltet ist.

Die Vakuumpumpe darf nur eingeschaltet werden, wenn der Öleinfüllstutzen richtig verschlossen und dicht ist.

- Sicherstellen, dass die Vakuumpumpe ausgeschaltet ist und das ein versehentliches Wiedereinschalten nicht möglich ist
- Schrauben Sie die Öleinfüllstutzen der DS Pumpe ab
- Füllen Sie Öl bis zum obersten Teil vom Zielkreis der Ölstandsgläser
- Sicherstellen, dass sich der Ölstand im Zielkreis der Ölstandsgläser befindet
- Sicherstellen, dass die Dichtungen der Einfüllstutzen nicht beschädigt sind und dass diese richtig sitzen, tauschen Sie sie aus wenn notwendig
- Schrauben Sie die Einfüllstutzen wie an

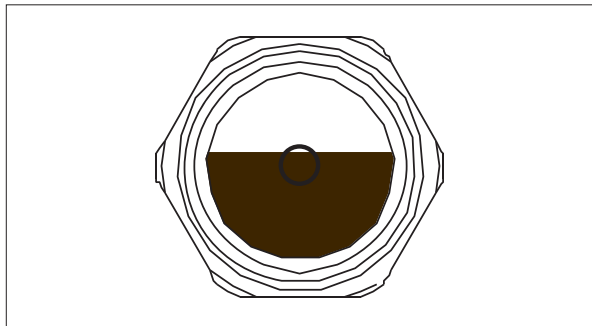
Prüfen der Farbe des Öls

HINWEIS: Das Öl muss klar und transparent sein. Eine bleibende milchige Farbe ist ein Anzeichen für eine Verschmutzung durch Fremdkörper. Eine dunkle Farbe ist ein Anzeichen für eine chemische Änderung des Öls oder für eine Verschmutzung durch Fremdkörper.



WARNUNG

Dunkel verfärbtes Öl kann ein Anzeichen für einen gefährlichen Pumpenzustand sein der einen Personenschaden verursachen kann.



Wenn dunkel verfärbtes Öl ähnlich dem abgebildeten Beispiel festgestellt wird, müssen Sie unverzüglich den Busch Kundenservice kontaktieren.

Ölwechsel



GEFAHR

Wenn die Vakuumpumpe Gase geführt hat, welche mit Fremdkörpern kontaminiert waren die gesundheitsgefährdend sind, so ist das Öl ebenfalls mit diesen Fremdkörpern kontaminiert.

Es besteht Gesundheitsgefahr während des Wechsels von kontaminiertem Öl.

Es besteht Gefahr für die Umgebung.

Tragen Sie Schutzkleidung während Sie kontaminiertes Öl auswechseln.

Kontaminiertes Öl muss speziell behandelt werden und ist gemäss der gültigen Regeln zu entsorgen.

Ablassen des gebrauchten Öls

HINWEIS: Zwischen dem Abschalten einer betriebswarmen Vakuumpumpe und dem Ablassen des Öls sollten nicht mehr als 20 Minuten vergehen.

- Sicherstellen, dass die Vakuumpumpe abgestellt und gegen versehentliches Einschalten gesichert ist
- Sicherstellen, dass die Vakuumpumpe auf atmosphärischen Druck gebracht wird
- Ein Auffanggefäß unter die Ölablassöffnungen stellen (ODP)
- Die Verschlusschrauben der Ölablassöffnungen (ODP) entfernen
- Die Ablasschrauben vorsichtig entfernen
- Das Öl ablassen
- Die vorhandenen Ablasschrauben bei einem Verschleiss der Dichtungen durch neue Ablasschrauben ersetzen

Wenn der Ölfluss nachlässt:

- Die Verschlusschrauben der Ölablassöffnungen (ODP) wieder einsetzen
- Die Vakuumpumpe für ein paar Sekunden einschalten
- Sicherstellen, dass die Vakuumpumpe abgestellt und gegen versehentliches Einschalten gesichert ist

- Die Verschlusschrauben der Ölablassöffnungen wieder entfernen und das restliche Öl ablassen
- Sicherstellen, dass keine metallischen Rückstände am magnetischen Teil der Ablasschraube hängen, falls nötig, reinigen
- Die Verschlusschrauben der Ölablassöffnungen wieder einschrauben und anziehen
- Das gebrauchte Öl gemäss den geltenden Bestimmungen entsorgen



ACHTUNG

Da die Enden der Ablasschrauben magnetisch sind, können metallische Rückstände daran hängen bleiben. Bei jedem Entfernen der Ablasschrauben diese Rückstände entfernen.

Wegen Abnutzung der Dichtungen wird empfohlen, die Ablasschrauben nach jedem Ölwechsel zu ersetzen.

Neues Öl einfüllen

- Bereiten Sie die notwendige Ölmenge vor (siehe "Ölsorte/-Menge")



WARNUNG

Die Verwendung von chemisch verunreinigtem oder verschmutztem Öl kann zu einem gefährlichen Pumpenzustand führen der einen Personenschaden verursachen kann.

HINWEIS: Die im Installationshandbuch angegebene Ölmenge ist ein Richtwert. Prüfen Sie den Ölstand mittels der verschiedenen Ölstandsgläser an der Vakuumpumpe.

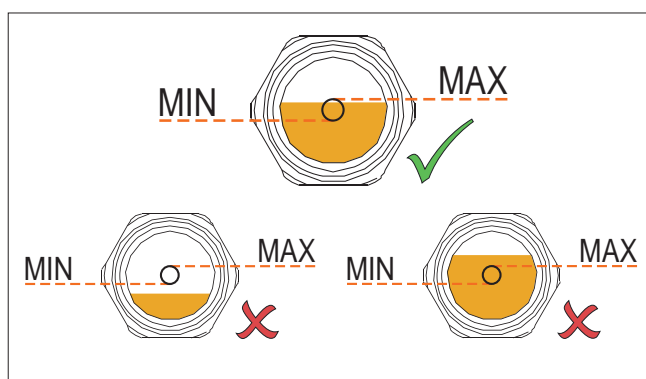
- Sicherstellen, dass die Ölablasschraube wieder fest verschlossen ist



VORSICHT

Füllen Sie Öl nur über die Öleinfüllöffnung ein.

Ölstand, Pumpe nicht in Betrieb



- Schrauben Sie die Öleinfüllstutze (OFF) ab
- Füllen Sie Öl bis zum obersten Teil vom Zielkreis der Ölstandsgläser ein
- Sicherstellen, dass der Ölstand sich im Zielkreis der Ölstandsgläser befindet
- Sicherstellen, dass die Öleinlasschraube nicht beschädigt ist und die Dichtung richtig sitzt. Tauschen Sie die Dichtung bei Bedarf
- Schrauben Sie die Öleinlasschraube wieder ein

Prüfen der Kühlflüssigkeit

Prüfen des Kühlflüssigkeitsstands

- Sicherstellen, dass die Vakuumpumpe ausgeschaltet ist und das ein versehentliches Wiedereinschalten nicht möglich ist
- Anzeige des Kühlflüssigkeitsstands
 - ◆ Kühlflüssigkeitsentleerungsschraube (CLV) an der Oberseite des Zylinders aufdrehen

Überprüfen, ob der Füllstand der Kühlflüssigkeit gerade noch an der Unterkante der Zylinderoberfläche ist

Falls der Füllstand der Kühlflüssigkeit unterhalb des regulären Niveaus liegt:

- ◆ Füllen Sie Kühlflüssigkeit nach (siehe "Kühlflüssigkeit nachfüllen")

Kühlflüssigkeit nachfüllen

HINWEIS: Normalerweise muss ausserhalb der empfohlenen Wechselintervalle keine Kühlflüssigkeit nachgefüllt werden. Ein Sinken des Flüssigkeitsstandes weist auf eine Störung hin (siehe "Störungssuche").

- Sicherstellen, dass die Vakuumpumpe ausgeschaltet ist und das ein versehentliches Wiedereinschalten nicht möglich ist
- Die Kühlflüssigkeitseinfüllschraube (CLF) an der oberen Seite des Zylinders öffnen
- Kühlflüssigkeitsentleerungsschraube (CLV) an der Oberseite des Zylinders und Kühlflüssigkeitsentleerungsschraube (CLV) an der Endplatte des Zylinders (B-Seite) öffnen
- Einfüllen durch die Kühlflüssigkeitseinfüllschraube bis die Kühlflüssigkeit aus die Kühlflüssigkeitsentleerungsschraube an der Endplatte des Zylinders (B-Seite) tritt
- Beenden Sie das Einfüllen
- Schliessen Sie die Kühlflüssigkeitsentleerungsschraube
- Durch die Kühlflüssigkeitseinfüllschraube bis die Kühlflüssigkeit durch die Kühlflüssigkeitsentleerungsschraube an der Oberseite des Zylinders fliesst
- Schliessen Sie die Kühlflüssigkeitsentleerungsschraube an der Oberseite des Zylinders

Schrauben Sie die Kühlflüssigkeitseinfüllschraube wieder an

- Wenn Kühlflüssigkeit auf die äusseren Oberflächen der Vakuumpumpe gelaufen ist, wischen Sie diese weg

Entleeren der Kühlflüssigkeit

- Sicherstellen, dass die Vakuumpumpe ausgeschaltet ist und das ein versehentliches Wiedereinschalten nicht möglich ist
- Sicherstellen, dass die Vakuumpumpe dem atmosphärischen Druck angepasst ist
- Stellen Sie einen Behälter unter den Kühlflüssigkeitsablassschraube (CLD)
- Kühlflüssigkeitsentleerungsschraube (CLV) an der Oberseite des Zylinders öffnen
- Kühlflüssigkeitsentleerungsschraube (CLV) an der Endplatte des Zylinders (B-Seite) öffnen
- Kühlflüssigkeitsablassschraube öffnen
- Entleeren Sie die Kühlflüssigkeit

Wenn keine Kühlflüssigkeit mehr ausläuft:

- Kühlflüssigkeitsablassschraube schliessen
- Kühlflüssigkeitsentleerungsschrauben schliessen
- Schalten Sie die Vakuumpumpe ein und lassen Sie einige Sekunden laufen
- Sicherstellen, dass die Vakuumpumpe ausgeschaltet ist und das ein versehentliches Wiedereinschalten nicht möglich ist

- Kühlflüssigkeitsentleerungsschraube (CLV) an der Oberseite des Zylinders öffnen
- Kühlflüssigkeitsentleerungsschraube (CLV) an der Endplatte des Zylinders (B-Seite) öffnen
- Schrauben Sie erneut den Kühlflüssigkeitsablassschraube ab und entleeren Sie die restliche Flüssigkeit
- Sicherstellen, dass die Kühlflüssigkeitsablassschraube nicht beschädigt ist und die Dichtung richtig sitzt. Tauschen Sie die Dichtung bei Bedarf
- Schrauben Sie die Kühlflüssigkeitsablassschraube wieder an
- Kühlflüssigkeitsentleerungsschrauben schliessen
- Entsorgen Sie die gebrauchte Kühlflüssigkeit gemäss den gültigen Bestimmung bezüglich des Umweltschutzes

Neue Kühlflüssigkeit einfüllen

- Bereiten Sie die notwendige Kühlflüssigkeitsmenge vor (siehe "Kühlflüssigkeitssorte/ -menge")

HINWEIS: Die angegebene Kühlflüssigkeitsmenge ist ein Richtwert. Beachten Sie die Prozedur zum Nachfüllen der Kühlflüssigkeit.

- Sicherstellen, dass der Ablassstopfen richtig sitzt und dicht ist
- Kühlflüssigkeitsentleerungsschraube (CLV) an der Oberseite des Zylinders öffnen
- Kühlflüssigkeitsentleerungsschraube (CLV) an der Endplatte des Zylinders (B-Seite) öffnen
- Kühlflüssigkeitseinfüllschraube (CLF) an der oberen Seite des Zylinders öffnen
- Einfüllen durch die Kühlflüssigkeitseinfüllschraube bis die Kühlflüssigkeit aus die Kühlflüssigkeitsentleerungsschraube an der Endplatte des Zylinders (B-Seite) tritt
- Nachfüllen stoppen
- Schliessen Sie die Kühlflüssigkeitsentleerungsschraube
- Durch die Kühlflüssigkeitseinfüllschraube bis die Kühlflüssigkeit durch die Kühlflüssigkeitsentleerungsschraube an der Oberseite des Zylinders fliesst
- Schliessen Sie die Kühlflüssigkeitsablassschraube an der Oberseite des Zylinders
- Sicherstellen, dass die Kühlflüssigkeitsablassschrauben nicht beschädigt sind und die Dichtung richtig sitzt. Tauschen Sie die Dichtung bei Bedarf
- Schrauben Sie die Kühlflüssigkeitseinfüllschraube wieder an
- Entfernen Sie die Kühlflüssigkeit, die sich möglicherweise über die Oberflächen der Vakuumpumpe ergossen hat

Prüfen des Kühlwassers

Prüfen des Kühlwasserdurchflusses

- Prüfen Sie regelmässig den Kühlwasserdurchfluss

Sollte der Durchflusssinken, untersuchen Sie auf Leckagen

- ◆ Sicherstellen, dass die Kühlwasserversorgung lt. Spezifikation ordnungsgemäss betrieben wird

Prüfen des Stickstoffs

Prüfen des Stickstoffdurchflusses

- Prüfen Sie regelmässig den Stickstoffdurchfluss

Sollte der Durchflusssinken, untersuchen Sie auf Leckagen

- ◆ Sicherstellen, dass die Stickstoffversorgung lt. Spezifikation ordnungsgemäss betrieben wird

Prüfen des Schalldämpfers (Zubehör)

- Sicherstellen, dass das Kondensat sich nicht am Ausstoss der Vakuumpumpe sammelt
- Entleeren Sie das Kondensat über die Ablassöffnung und fangen Sie es in einem Behälter auf
- Entsorgen Sie das Kondensat gemäss den gültigen Bestimmung bezüglich des Umweltschutzes
- Prüfen Sie den Schalldämpfer regelmässig und reinigen Sie ihn falls notwendig

Prüfen des Leckschutzrückschlagventils (Zubehör)

- Prüfen Sie das Leckschutzrückschlagventil regelmässig und reinigen Sie es falls notwendig



ACHTUNG

Tragen Sie Schutzkleidung wenn Sie Wartungsarbeiten am Schalldämpfer und am Leckschutzrückschlagventil durchführen.

Es können noch Reststoffe von Kontaminationen vorhanden sein.

Instandsetzung



ACHTUNG

Nicht angemessene Wartungsarbeiten an der Vakuumpumpe können diese beschädigen.

Explosionsgefahr!

Sollten Anforderungen nicht erfüllt werden, darf die Vakuumpumpe nicht eingeschaltet werden!

Sollten Arbeiten über die im Handbuch beschriebenen Demontearbeiten hinausgehen, so dürfen diese nur von autorisierten Personen ausgeführt werden.



GEFAHR

Wenn die Vakuumpumpe Gase geführt hat, welche mit Fremdkörpern kontaminiert waren die gesundheitsgefährdend sind, so sind das Öl und das Kondensat ebenfalls mit diesen Fremdkörpern kontaminiert.

Diese Fremdkörper können in Poren, Spalten und weitere interne Bereiche der Vakuumpumpe eindringen.

Es besteht Gesundheitsgefahr während der Demontage der Vakuumpumpe.

Es besteht Gefahr für die Umgebung.

Die Vakuumpumpe muss unbedingt vor dem Versand dekontaminiert werden, und der Kontaminationszustand ist in einer Erklärung über die Dekontaminierung der Vakuumpumpe zu dokumentieren ("Declaration of Decontamination"), Formblatt bei www.buschvacuum.com herunterladbar.

Die Vakuumpumpe wird vom Busch Service nur mit einer vollständig ausgefüllten und mit einer rechtsverbindlichen Unterschrift versehenen Erklärung über die Kontaminierung ("Declaration of Decontamination") angenommen

Ausserbetriebnahme

Vorübergehende Stilllegung

Bevor Sie die Ansaug- und Ausstossleitungen trennen und die Kühlwasser- und Stickstoffleitungen ausschalten, sicherstellen, dass die Leitungen dem atmosphärischen Druck angepasst sind

Wiederinbetriebnahme



ACHTUNG

Wenn die Vakuumpumpe eine längere Zeit ausgeschaltet war, können die Rotoren der COBRA NS Vakuumpumpe blockieren.

Drehen Sie die Schraubenrotoren von Hand.

- Sicherstellen, dass die verschiedenen Schutzelemente, Stöpsel oder Klebänder entfernt wurden
- Schalten Sie die Vakuumpumpe ein indem Sie die Prozedur im Kapitel "Installation und Inbetriebnahme" befolgen

Zerlegung und Entsorgung



GEFAHR

Wenn die Vakuumpumpe Gase geführt hat, welche mit Fremdkörpern kontaminiert waren die gesundheitsgefährdend sind, so sind das Öl und das Kondensat ebenfalls mit diesen Fremdkörpern kontaminiert.

Diese Fremdkörper können in Poren, Spalten und weitere interne Bereiche der Vakuumpumpe eindringen.

Es besteht Gesundheitsgefahr während der Demontage der Vakuumpumpe.

Es besteht Gefahr für die Umgebung.

Das Tragen von Schutzkleidung während der Demontage der Vakuumpumpe ist Pflicht.

Die Vakuumpumpe muss unbedingt vor dem Versand dekontaminiert werden, und der Kontaminationszustand ist in einer Erklärung über die Dekontaminierung der Vakuumpumpe zu dokumentieren ("Declaration of Decontamination"), Formblatt bei www.buschvacuum.com herunterladbar.

Entsorgen Sie das gebrauchte Öl und das Kondensat gemäss den gültigen Bestimmung bezüglich des Umweltschutzes.

Wenn das Produkt seine Lebensdauer erreicht hat:

- führen Sie eine Dekontamination der Vakuumpumpe durch



ACHTUNG

Demontearbeiten müssen von autorisiertem Personal durchgeführt werden. Vor der Demontage muss der Bediener ein Formular oder eine "Erklärung bezüglich der Kontaminierung der Ausstattung und Komponente" ausfüllen, welche über mögliche Gefahren und entsprechende Massnahmen informiert.

Ist dieses Formular nicht vollständig ausgefüllt und unterschrieben, darf die Vakuumpumpe nicht demontiert werden.

- entleeren Sie das Öl
 - ◆ entsorgen Sie das Öl gemäss der örtlich geltenden Umweltschutzbestimmungen
- entleeren Sie die Kühlflüssigkeit
 - ◆ entsorgen Sie die Kühlflüssigkeit gemäss der örtlich geltenden Umweltschutzbestimmungen

- beginnen Sie mit der Demontage der Vakuumpumpe



ACHTUNG

Tragen Sie Schutzkleidung bei der Durchführung von Demontearbeiten.

- ◆ entsorgen Sie die Vakuumpumpe als Metallabfall
- entsorgen Sie die Einzelteile der Maschine gemäss den örtlich geltenden Bestimmungen

Innerhalb des PLC gibt es eine Lithium Batterie:

- Entsorgen Sie die Lithium Batterie gemäss den gültigen lokalen und nationalen Umweltschutz-Vorschriften

Ölsorte/ -menge

Ölsorte

- Sicherstellen, dass das Öl den angegebenen Daten entspricht:
 - Busch YLC 250 B, Art. Nr. 0831 131 400 (0,5 l \cong 1 kg)



WARNUNG

Die Verwendung von chemisch verunreinigtem oder verschmutztem Öl kann zu einem gefährlichen Pumpenzustand führen der einen Personenschaden verursachen kann.

Ölmenge

Die in der folgenden Tabelle angegebene Ölmenge ist ein Richtwert. Prüfen Sie den Ölstand mittels der verschiedenen Ölstandsgläser an der Vakuumpumpe.

Ölmenge [Liter]	Motorseite (A)	Saugseite (B)
DS 0600 E	0,8	0,8

Kühlflüssigkeitssorte/ -menge

Kühlflüssigkeitssorte

- Sicherstellen, dass die Kühlflüssigkeit den angegebenen Daten entspricht:

Bezeichnung	Zitrec M-25 (Fertiggemisch)	
	20 l Gebinde	5 l Gebinde
	Teilenr. 0831 238 761	Teilenr. 0831 563 469

Kühlflüssigkeitsmenge

Die in diesem Handbuch angegebene Kühlflüssigkeitsmenge ist ein Richtwert. Beachten Sie die Beschreibung des Füllvorgangs für die Kühlflüssigkeit.

Menge	Zitrec M-25 (bereits gemischt und fertiggemisch)
DS 0600 E	26 l



ACHTUNG

Das Mischungsverhältnis von Glykol/ Wasser im Kühlmittel "Zitrec M-25" entspricht 40% Glykol und 60% Wasser. Es ist also nicht notwendig, vor der Anwendung eine Mischung herzustellen. Wenn man allerdings reines Glykol verwendet, ist es unerlässlich, vor dem Befüllen der Pumpe eine Mischung herzustellen und dieses Mischungsverhältnis einzuhalten.

Technische Daten

Technische Daten			DS 0600 E
Nennsaugvermögen	60 Hz	m ³ /h (cfm)	600 (350)
Enddruck	60 Hz	Torr mbar	2,0 x 10 ⁻² 3,0 x 10 ⁻²
Leistungsaufnahme beim Enddruck	60 Hz	kW	15,0
Motorleistung	60 Hz	kW	9,0
Motorenndrehzahl	60 Hz	min ⁻¹	3600
Schalldruckpegel (EN ISO 2151)	60 Hz	dB(A)	68
Umgebungstemperatur		°C (°F)	0-40 (32-104)
Maximaler Gegendruck	Gasauslass	bar	0,2
Kühlwasserbedarf		l/ min	min. 8.0
Kühlwasserdruck		bar/ ΔP	2 ... 5
Kühlwassertemperatur		°C	10 - 25
Stickstoffbedarf	ca.	l/ min	0 - 200
Stickstoffüberdruck		bar	1,5
Gewicht	ca.	kg	745

EU-Konformitätserklärung

Die vorliegende EU-Konformitätserklärung und die auf dem Typenschild angebrachte CE-Kennzeichnung gelten für die Maschine im Rahmen des Lieferumfangs von Busch. Die alleinige Verantwortung für die Ausstellung dieser Konformitätserklärung trägt der Hersteller.

Wird die Maschine in eine übergeordnete Maschinenanlage integriert, muss der Hersteller dieser Anlage (ggf. das die Anlage betreibende Unternehmen) die übergeordnete Maschine bzw. Anlage, eine Konformitätserklärung ausstellen und die CE-Kennzeichnung anbringen.

Hersteller **Busch Manufacturing Korea, Ltd.**
189-51, Soicheon-ro, Majang-myun
Icheon-si, Gyunggi-do, 467-813
Republic of Korea

Erklärung für Maschine(n) vom Typ: **COBRA DS 0600 E**

Erfüllt/Erfüllen alle relevanten Bestimmungen aus europäischen Richtlinien:

- „Maschinenrichtlinie“ 2006/42/EG
- „Richtlinie über elektromagnetische Verträglichkeit“ 2014/30/EU
- „RoHS-Richtlinie“ 2011/65/EU, Beschränkung der Verwendung bestimmter gefährlicher Stoffe in Elektro- und Elektronikgeräten (inkl. aller zugehörigen geltenden Änderungen)

und entspricht/entsprechen den folgenden bezeichneten Normen, die zur Erfüllung dieser Bestimmungen verwendet wurden:

Norm	Name der Norm
EN ISO 12100:2010	Sicherheit von Maschinen – allgemeine Gestaltungsleitsätze
EN ISO 13857:2019	Sicherheit von Maschinen – Sicherheitsabstände gegen das Erreichen von Gefährdungsbereichen mit den oberen und unteren Gliedmaßen
EN 1012-1:2010 EN 1012-2:1996 + A1:2009	Kompressoren und Vakuumpumpen – Sicherheitsanforderungen – Teil 1 und Teil 2
EN ISO 2151:2008	Akustik – Geräuschmessnorm für Kompressoren und Vakuumpumpen – Verfahren der Genauigkeitsklasse 2
EN 60204-1 : 2018	Sicherheit von Maschinen – Elektrische Ausrüstung von Maschinen – Teil 1: Allgemeine Anforderungen
EN IEC 61000-6-2 : 2019	Elektromagnetische Verträglichkeit (EMV) – Fachgrundnormen. Störfestigkeit für Industriebereiche
EN IEC 61000-6-4 : 2019	Elektromagnetische Verträglichkeit (EMV) – Fachgrundnormen. Störaussendung für Industriebereiche
EN ISO 13849-1 : 2015 ⁽¹⁾	Sicherheit von Maschinen – Sicherheitsbezogene Teile von Steuerungen – Teil 1: Allgemeine Gestaltungsleitsätze

⁽¹⁾ Falls Steuerungen integriert sind.

Zur Erstellung der technischen Unterlagen befugte juristische Person und autorisierter Vertreter in der EU (wenn der Hersteller nicht in der EU ansässig ist):

Busch Dienste GmbH
Schauinslandstr. 1
DE-79689 Maulburg

Icheon-si, 14.05.2021

Seung a oo Generaldirektor

UK-Konformitätserklärung

Die vorliegende Konformitätserklärung und die auf dem Typenschild angebrachte UKCA-Kennzeichnung gelten für die Maschine im Rahmen des Lieferumfangs von Busch. Die alleinige Verantwortung für die Ausstellung dieser Konformitätserklärung trägt der Hersteller.

Wird die Maschine in eine übergeordnete Maschinenanlage integriert, muss der Hersteller dieser Anlage (ggf. das die Anlage betreibende Unternehmen) der übergeordneten Maschine bzw. Anlage, eine Konformitätserklärung ausstellen und die UKCA-Kennzeichnung anbringen.

Hersteller **Busch Manufacturing Korea, Ltd.**
189-51, Soicheon-ro, Majang-myun
Icheon-si, Gyunggi-do, 467-813
Republic of Korea

Erklärung für Maschine(n) vom Typ: **COBRA DS 0600 E**

Erfüllt/Erfüllen alle relevanten Bestimmungen aus britischen Richtlinien:

- Verordnung über die Lieferung von Maschinen (Sicherheit) 2008
- Vorschriften zur elektromagnetischen Verträglichkeit 2016
- Beschränkung der Verwendung bestimmter gefährlicher Stoffe in Elektro- und Elektronikgeräten Regulierung 2012

und entspricht/entsprechen den folgenden bezeichneten Normen, die zur Erfüllung dieser Bestimmungen verwendet wurden:

Norm	Name der Norm
BS EN ISO 12100 : 2010	Sicherheit von Maschinen. Grundlegende Konzepte, allgemeine Gestaltungsleitsätze. Risikobeurteilung und Risikoreduzierung
BS EN ISO 13857 : 2019	Sicherheit von Maschinen – Sicherheitsabstände gegen das Erreichen von Gefährdungsbereichen mit den oberen und unteren Gliedmaßen.
BS EN 1012-1 : 2010 BS EN 1012-2 : 1996 + A1 : 2009	Kompressoren und Vakuumpumpen. Sicherheitsanforderungen. Luftverdichter und Vakuumpumpen.
BS EN ISO 2151 : 2008	Akustik – Geräuschemessnorm für Kompressoren und Vakuumpumpen – Verfahren der Genauigkeitsklasse 2
BS EN 60204-1 : 2018	Sicherheit von Maschinen. Elektrische Ausrüstung von Maschinen. Allgemeine Anforderungen.
BS EN IEC 61000-6-2 : 2019	Elektromagnetische Verträglichkeit (EMV) – Fachgrundnormen. Störfestigkeitsnorm für industrielle Umgebungen.
BS EN IEC 61000-6-4 : 2019	Elektromagnetische Verträglichkeit (EMV) – Fachgrundnormen. Emissionsnorm für industrielle Umgebungen.
BS EN ISO 13849-1 : 2015 ⁽¹⁾	Sicherheit von Maschinen. Sicherheitsbezogene Teile von Steuerungen. Allgemeine Gestaltungsleitsätze

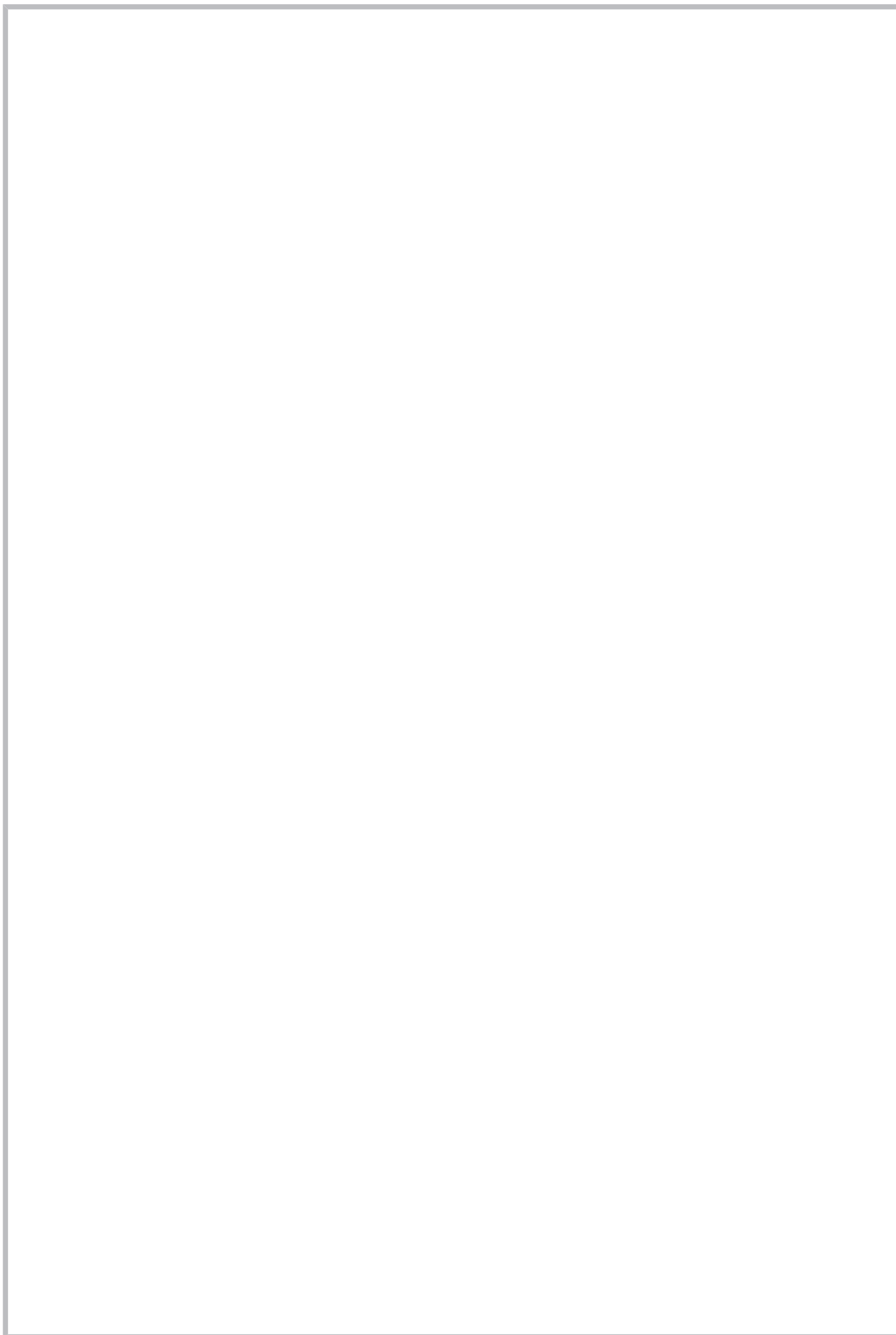
⁽¹⁾ Falls Steuerungen integriert sind.

Juristische Person mit der Befugnis, die technischen Unterlagen zu erstellen, und Importeur im Vereinigten Königreich (wenn der Hersteller nicht im Vereinigten Königreich ansässig ist):

Busch (UK) Ltd
30 Hortonwood
Telford - UK

Icheon-si, 14.05.2021

Seung a oo general irektor

A large, empty rectangular box with a thin gray border, occupying most of the page. It is intended for writing a note.

Busch

Vacuum Solutions

We shape vacuum for you.

Argentina

info@busch.com.ar

Australia

sales@busch.com.au

Austria

busch@busch.at

Bangladesh

sales@busch.com.bd

Belgium

info@busch.be

Brazil

vendas@buschdobrasil.com.br

Canada

info@busch.ca

Chile

info@busch.cl

China

info@busch-china.com

Colombia

info@buschvacuum.co

Czech Republic

info@buschvacuum.cz

Denmark

info@busch.dk

Finland

info@busch.fi

France

busch@busch.fr

Germany

info@busch.de

Hungary

busch@buschvacuum.hu

India

sales@buschindia.com

Ireland

sales@busch.ie

Israel

service_sales@busch.co.il

Italy

info@busch.it

Japan

info@busch.co.jp

Korea

busch@busch.co.kr

Malaysia

busch@busch.com.my

Mexico

info@busch.com.mx

Netherlands

info@busch.nl

New Zealand

sales@busch.co.nz

Norway

post@busch.no

Peru

info@busch.com.pe

Poland

busch@busch.com.pl

Portugal

busch@busch.pt

Romania

office@buschromania.ro

Russia

info@busch.ru

Singapore

sales@busch.com.sg

South Africa

info@busch.co.za

Spain

contacto@buschiberica.es

Sweden

info@busch.se

Switzerland

info@buschag.ch

Taiwan

service@busch.com.tw

Thailand

info@busch.co.th

Turkey

vakutek@ttmail.com

United Arab Emirates

sales@busch.ae

United Kingdom

sales@busch.co.uk

USA

info@buschusa.com