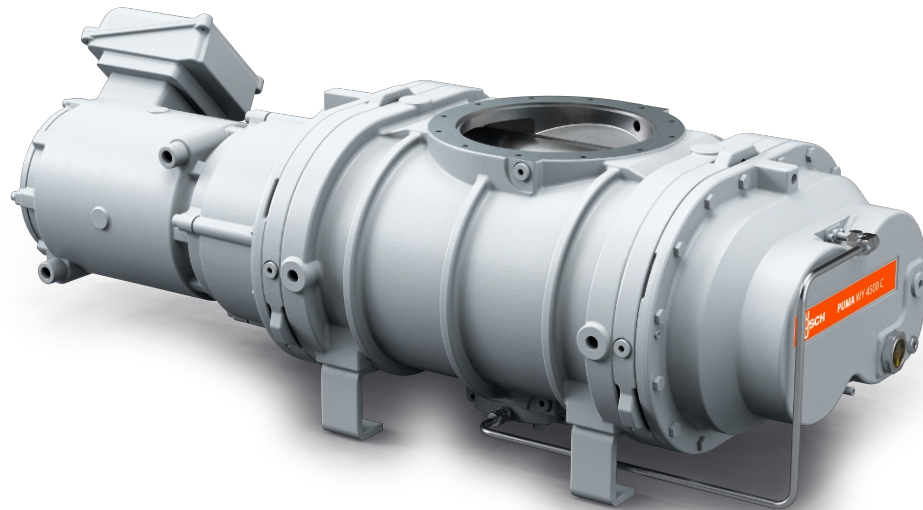


# PUMA WY 2000/4500 C

Vakuum-Booster



VACUUM SOLUTIONS



## Zuverlässig

Massiver Wälzkolben, robuste Bauweise aus GGG40, leckdicht, zuverlässig bei unterschiedlichen Betriebsbedingungen

## Herausragende Leistung

Ausgezeichneter volumetrischer Wirkungsgrad, erhöht die Leistung eines Vakuumsystems um einen Faktor von bis zu zehn, speziell entwickelt für Fein- und Hochvakuumanwendungen einschließlich Halbleiterprozesse

## Flexibel

Kann direkt in jeder beliebigen Position an das System geflanscht werden, steigert die Leistung aller Arten von Vorpumpen

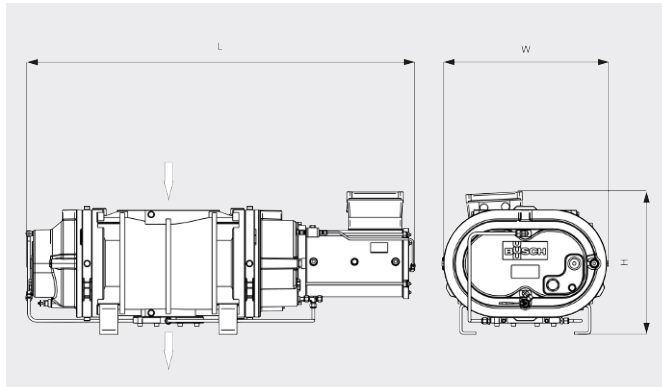
# PUMA WY 2000/4500 C

Vakuüm-Booster



VACUUM SOLUTIONS

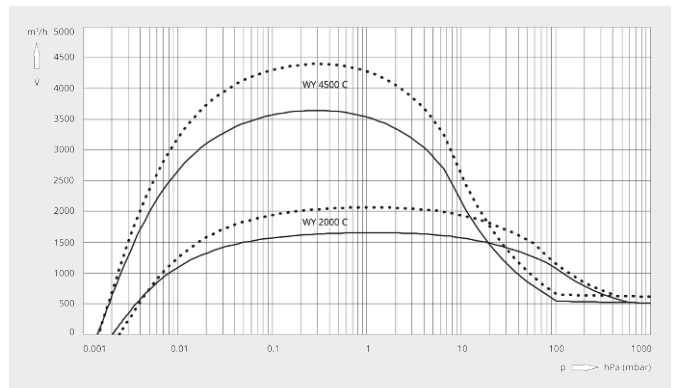
Maßzeichnung



Saugvermögen

Luft von 20 °C. Toleranz: ± 10 %

— 50 Hz ..... 60 Hz



	PUMA WY 2000 C	PUMA WY 4500 C
<b>Nennsaugvermögen</b>	2010 / 2435 m³/h (50 / 60 Hz)	4500 / 5400 m³/h (50 / 60 Hz)
<b>Saugvermögen</b>	1655 / 2066 m³/h (50 / 60 Hz)	3642 / 4397 m³/h (50 / 60 Hz)
<b>Max. Differenzdruck</b>	50 hPa (mbar) (50 / 60 Hz)	30 hPa (mbar) (50 / 60 Hz)
<b>Motornennleistung</b>	5,5 / 6,6 kW (50 / 60 Hz)	15 kW (50 / 60 Hz)
<b>Motorenndrehzahl</b>	3000 / 3600 min <sup>-1</sup> (50 / 60 Hz)	3000 / 3600 min <sup>-1</sup> (50 / 60 Hz)
<b>Gewicht ca.</b>	280 kg	600 kg
<b>Leckrate</b>	< 1 · 10 <sup>-6</sup> mbar · l/s	< 1 · 10 <sup>-6</sup> mbar · l/s
<b>Abmessungen (L × W × H)</b>	936 x 390 x 270 mm	1283 x 543 x 476 mm
<b>Gaseintritt / Auslass</b>	DN 160 ISO / DN 160 ISO	DN 250 ISO / DN 100 ISO

## MÖCHTEN SIE MEHR ERFAHREN?

Nehmen Sie Kontakt mit uns auf!  
[busch@busch.at](mailto:busch@busch.at) oder +43 (0)2262 75665-0



KONTAKTFORMULAR



JETZT ANRUFEN