

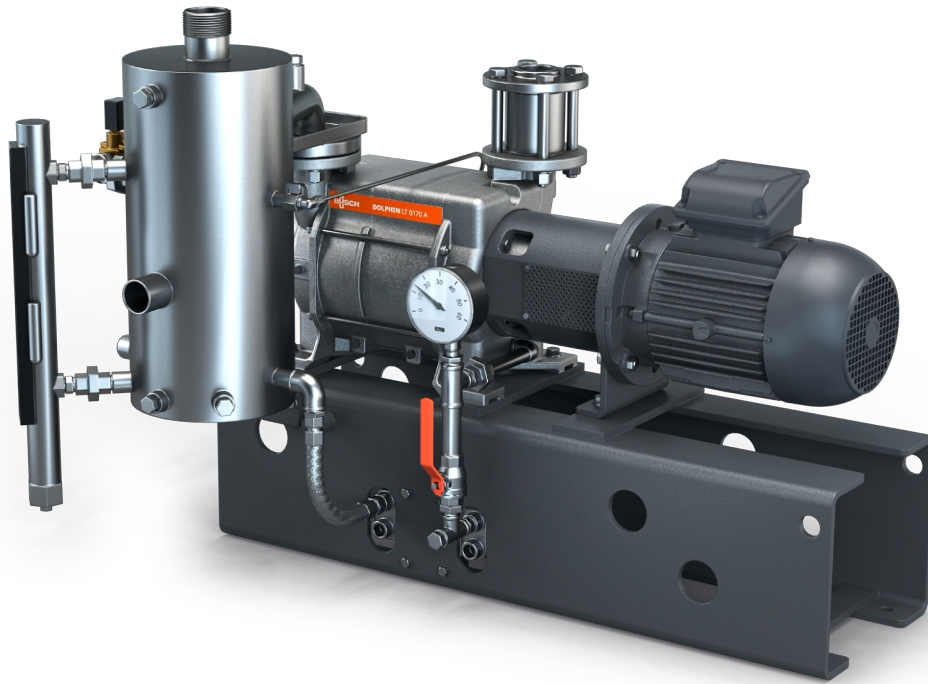
# DOLPHIN VL 0530-0800 A

## Geschlossener Flüssigkeitskreislauf

Flüssigkeitsring-Vakuumpumpen-Einheiten



VACUUM SOLUTIONS



### Robust

Bewährte Technologie, zuverlässiger Betrieb, korrosionsfreies Flügelrad aus Edelstahl, extrem hohe Dampf- und Partikelverträglichkeit, Gehäuseausführung in Grauguss (EN-GJL-200) oder Edelstahl 316, ATEX-zertifizierte Version verfügbar (Kat. 1 (i/o) IIC, T4)

### All-in-One

Einheit mit Grundrahmen, Betriebsflüssigkeitsabscheider, Wärmetauscher, Steuersystem, einschließlich Rückschlagventil am Einlass, Frischflüssigkeitszufuhrsatz, Niveaustandsanzeige mit Schaltern, Temperatur- und Druckanzeigen und Kavitationsschutz

### Effizient

Vollständige Rückführung der Betriebsflüssigkeit, geringer Betriebsflüssigkeitsverbrauch, Rückgewinnung von kondensierten Dämpfen und Prozessgasen, Trennung der Kühlflüssigkeit von der Betriebsflüssigkeit, andere Betriebsflüssigkeiten als Wasser möglich

# DOLPHIN VL 0530-0800 A

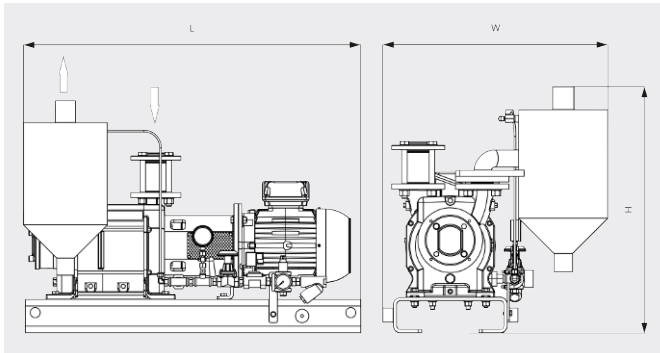
## Geschlossener Flüssigkeitskreislauf

Flüssigkeitsring-Vakuumpumpen-Einheiten

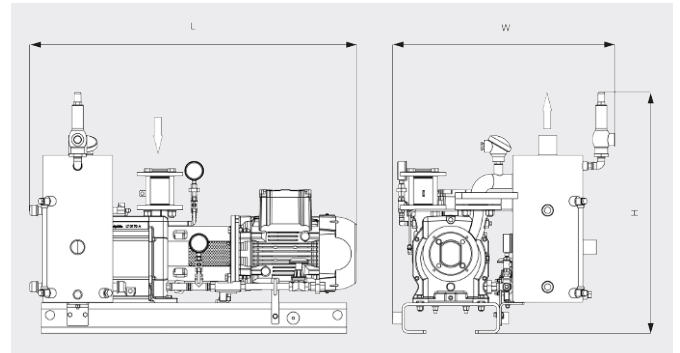


VACUUM SOLUTIONS

Maßzeichnung



Maßzeichnung



	DOLPHIN VL 0530 A Geschlossener Flüssigkeitskreislauf	DOLPHIN VL 0800 A Geschlossener Flüssigkeitskreislauf
<b>Nennsaugvermögen</b>	405 / 551 m <sup>3</sup> /h (50 / 60 Hz)	722 / 867 m <sup>3</sup> /h (50 / 60 Hz)
<b>Enddruck</b>	130 hPa (mbar) (50 / 60 Hz)	130 hPa (mbar) (50 / 60 Hz)
<b>Motornennleistung</b>	11,0 / 15,0 kW (50 / 60 Hz)	18,5 / 22,0 kW (50 / 60 Hz)
<b>Gewicht ca.</b>	495 / 559 kg (Safe/ATEX)	573 / 659 kg (Safe/ATEX)
<b>Abmessungen (L × W × H)</b>	1490 × 893 × 1129 / 1592 × 946 × 1248 mm (Safe/ATEX)	1679 × 973 × 1144 / 1761 1059 × 1431 mm (Safe/ATEX)
<b>Gaseintritt / Auslass</b>	G2" / R 3"	G 2½" / R 4"

## MÖCHTEN SIE MEHR ERFAHREN?

Nehmen Sie Kontakt mit uns auf!  
[busch@busch.at](mailto:busch@busch.at) oder +43 (0)2262 75665-0



KONTAKTFORMULAR



JETZT ANRUFEN