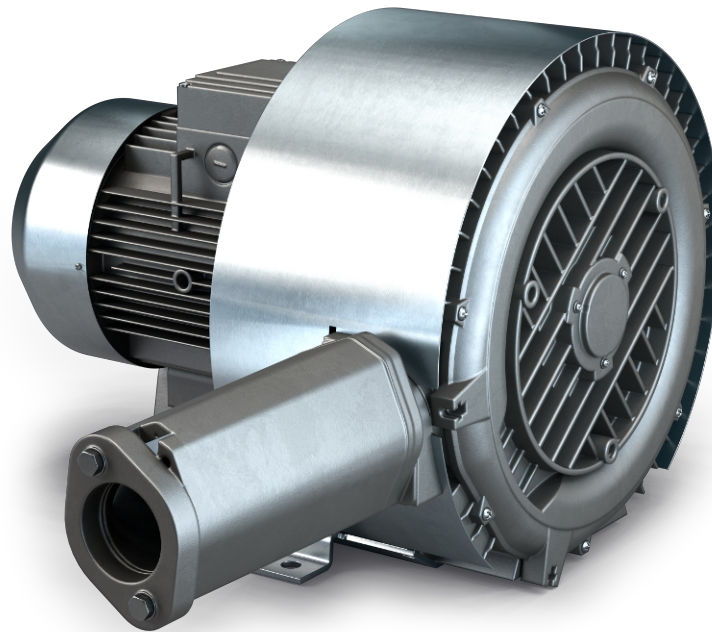


# SAMOS SB 0080-0200 D2

Seitenkanalgebläse



VACUUM SOLUTIONS



## Zuverlässig

Robuste Bauweise, effektive Luftkühlung, lange Lebensdauer, annähernd wartungsfrei, trockenes und berührungsfreies Funktionsprinzip, hohe Differenzdrücke dank zwei Verdichtungsstufen

## Flexibel

Vakuum- oder Überdruckbetrieb, horizontale und vertikale Installation, verschiedene optionale Auslegungen und ATEX-zertifizierte Ausführungen verfügbar

## Leise

Sehr niedriger Schalldruckpegel, vollständig geschlossene Einheit, interne Schalldämpfer

### Zubehör

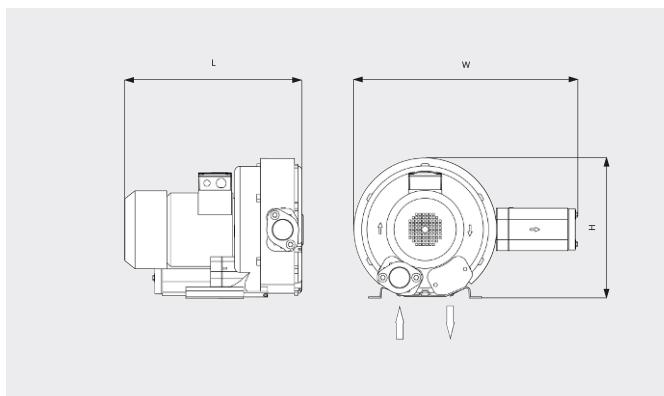
- Vakuumbegrenzungsventile
- Druckbegrenzungsventile
- Zusätzliche Schalldämpfer
- Thermoschutz (Bimetall-Schalter oder PTC-Thermistor)

# SAMOS SB 0080-0200 D2

Seitenkanalgebläse



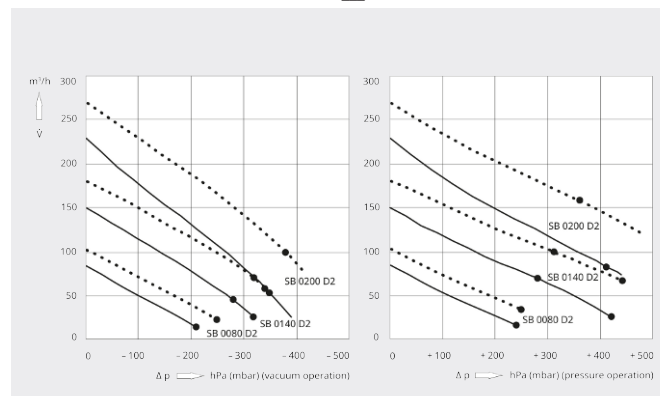
Maßzeichnung



Saugvermögen/Volumenstrom

Luft von 20 °C. Toleranz: ± 10 %

— 50 Hz ..... 60 Hz



	SAMOS SB 0080 D2	SAMOS SB 0140 D2	SAMOS SB 0140 D2	SAMOS SB 0200 D2
<b>Nennsaugvermögen/-volumenstrom</b>	85 / 102 m <sup>3</sup> /h (50 / 60 Hz)	150 / 180 m <sup>3</sup> /h (50 / 60 Hz)	150 / 180 m <sup>3</sup> /h (50 / 60 Hz)	230 / 270 m <sup>3</sup> /h (50 / 60 Hz)
<b>Max. Differenzdruck (Vakuumversion)</b>	-210 / -250 hPa (mbar) (50 / 60 Hz)	-280 / -320 hPa (mbar) (50 / 60 Hz)	-320 / -350 hPa (mbar) (50 / 60 Hz)	-340 / -380 hPa (mbar) (50 / 60 Hz)
<b>Max. Differenzdruck (Überdruckversion)</b>	+240 / +250 hPa (mbar) (50 / 60 Hz)	+280 / +310 hPa (mbar) (50 / 60 Hz)	+420 / +440 hPa (mbar) (50 / 60 Hz)	+410 / +360 hPa (mbar) (50 / 60 Hz)
<b>Motornennleistung</b>	0,7 / 0,8 kW (50 / 60 Hz)	1,6 / 2,0 kW (50 / 60 Hz)	2,2 / 2,5 kW (50 / 60 Hz)	3,0 / 3,4 kW (50 / 60 Hz)
<b>Motornendrehzahl</b>	2850 / 3450 min <sup>-1</sup> (50 / 60 Hz)	2850 / 3450 min <sup>-1</sup> (50 / 60 Hz)	2850 / 3450 min <sup>-1</sup> (50 / 60 Hz)	2850 / 3450 min <sup>-1</sup> (50 / 60 Hz)
<b>Schalldruckpegel (ISO 3744)</b>	55 / 61 dB(A) (50 / 60 Hz)	66 / 69 dB(A) (50 / 60 Hz)	66 / 69 dB(A) (50 / 60 Hz)	72 / 74 dB(A) (50 / 60 Hz)
<b>Gewicht ca.</b>	15 kg	25 kg	27 kg	40 kg
<b>Abmessungen (L × W × H)</b>	316 x 475 x 270 mm	401 x 499 x 315 mm	401 x 499 x 315 mm	465 x 616 x 371 mm
<b>Gaseintritt / Auslass</b>	G 1¼" / G 1¼"	G 1¼" / G 1¼"	G 1¼" / G 1¼"	G 2" / G 2"

## MÖCHTEN SIE MEHR ERFAHREN?

Nehmen Sie Kontakt mit uns auf!  
[busch@busch.at](mailto:busch@busch.at) oder +43 (0)2262 75665-0



KONTAKTFORMULAR



JETZT ANRUFEN