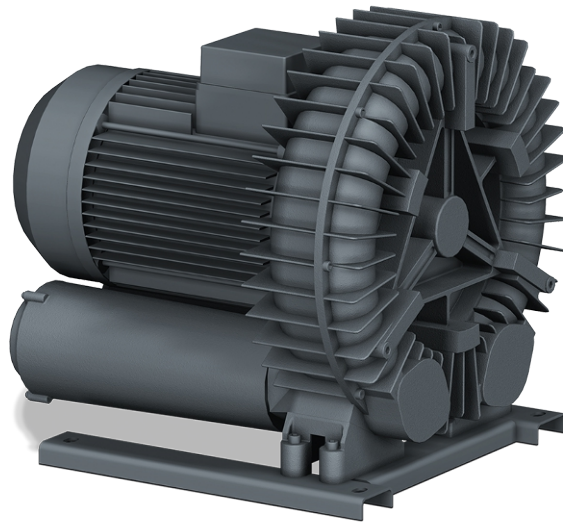


SAMOS SI 0540/1150 E1

Seitenkanalgebläse



VACUUM SOLUTIONS



Zuverlässig

Robuste und leichte Bauweise, effektive Luftkühlung, lange Lebensdauer, annähernd wartungsfrei, trockenes und berührungsfreies Funktionsprinzip, Schutz vor Überhitzung

Flexibel

Vakuum- oder Überdruckbetrieb, horizontale und vertikale Installation

Leise

Niedriger Schalldruckpegel, vollständig geschlossene Einheit, interne Schalldämpfer

Zubehör

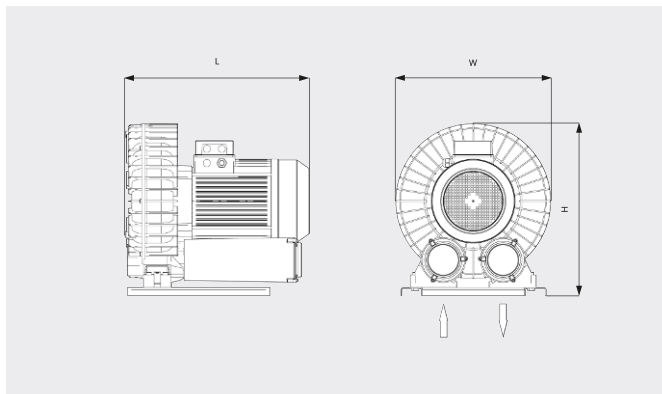
- Vakuumbegrenzungsventile
- Druckbegrenzungsventile
- Zusätzliche Schalldämpfer

SAMOS SI 0540/1150 E1

Seitenkanalgebläse



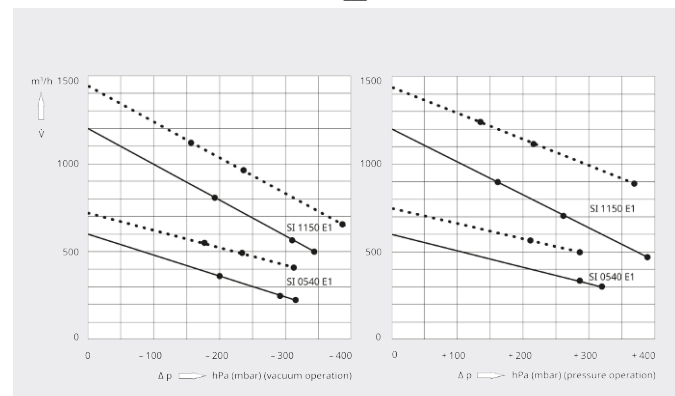
Maßzeichnung



Saugvermögen/Volumenstrom

Luft von 20 °C. Toleranz: ± 10 %

— 50 Hz 60 Hz



	SAMOS SI 0540 E1	SAMOS SI 0540 E1
Nennsaugvermögen/-volumenstrom	600 / 720 m³/h (50 / 60 Hz)	600 / 720 m³/h (50 / 60 Hz)
Max. Differenzdruck (Vakuumbversion)	-295 / -225 hPa (mbar) (50 / 60 Hz)	-315 hPa (mbar) (50 / 60 Hz)
Max. Differenzdruck (Überdruckversion)	+285 / +205 hPa (mbar) (50 / 60 Hz)	+320 / +285 hPa (mbar) (50 / 60 Hz)
Motornennleistung	7,5 / 8,6 kW (50 / 60 Hz)	9,0 / 10,4 kW (50 / 60 Hz)
Motorenndrehzahl	3000 / 3600 min ⁻¹ (50 / 60 Hz)	3000 / 3600 min ⁻¹ (50 / 60 Hz)
Schalldruckpegel (ISO 3744)	78 / 84 dB(A) (50 / 60 Hz)	78 / 84 dB(A) (50 / 60 Hz)
Gewicht ca.	102 kg	102 kg
Abmessungen (L × W × H)	602 x 530 x 583 mm	602 x 530 x 583 mm
Gaseintritt / Auslass	G 2½" / G 2½"	G 2½" / G 2½"

	SAMOS SI 1150 E1	SAMOS SI 1150 E1	SAMOS SI 1150 E1
Nennsaugvermögen/-volumenstrom	1200 / 1440 m³/h (50 / 60 Hz)	1200 / 1440 m³/h (50 / 60 Hz)	1200 / 1440 m³/h (50 / 60 Hz)
Max. Differenzdruck (Vakuumbversion)	-185 / -155 hPa (mbar) (50 / 60 Hz)	-315 / -245 hPa (mbar) (50 / 60 Hz)	-345 / -390 hPa (mbar) (50 / 60 Hz)
Max. Differenzdruck (Überdruckversion)	+155 / +125 hPa (mbar) (50 / 60 Hz)	+265 / +215 hPa (mbar) (50 / 60 Hz)	+390 / +370 hPa (mbar) (50 / 60 Hz)
Motornennleistung	11,0 / 12,6 kW (50 / 60 Hz)	15,0 / 17,3 kW (50 / 60 Hz)	20,0 / 25,2 kW (50 / 60 Hz)
Motorenndrehzahl	3000 / 3600 min ⁻¹ (50 / 60 Hz)	3000 / 3600 min ⁻¹ (50 / 60 Hz)	3000 / 3600 min ⁻¹ (50 / 60 Hz)

SAMOS SI 0540/1150 E1

Seitenkanalgebläse



VACUUM SOLUTIONS

	SAMOS SI 1150 E1	SAMOS SI 1150 E1	SAMOS SI 1150 E1
Schalldruckpegel (ISO 3744)	82 / 84 dB(A) (50 / 60 Hz)	82 / 84 dB(A) (50 / 60 Hz)	82 / 84 dB(A) (50 / 60 Hz)
Gewicht ca.	205 kg	205 kg	205 kg
Abmessungen (L x W x H)	719 x 570 x 631 mm	719 x 570 x 631 mm	719 x 570 x 631 mm
Gaseintritt / Auslass	G 4" / G 4"	G 4" / G 4"	G 4" / G 4"

MÖCHTEN SIE MEHR ERFAHREN?

Nehmen Sie Kontakt mit uns auf!
busch@busch.at oder +43 (0)2262 75665-0



KONTAKTFORMULAR



JETZT ANRUFEN