

SECO SD 1063-1100 B/C

Trockenlaufende Drehschieber-Kompressoren



VACUUM SOLUTIONS



Kompakt

Direktantrieb

Zuverlässig

Robuste Bauweise, bewährte Leistung, selbstschmierende Schieber, keine Betriebsflüssigkeiten

Herausragende Leistung

Hochleistungsschieber aus Aerodur 274 Zirkon, lange Lebensdauer, extrem widerstandsfähig gegen Verschleiß und Feuchtigkeit

Zubehör

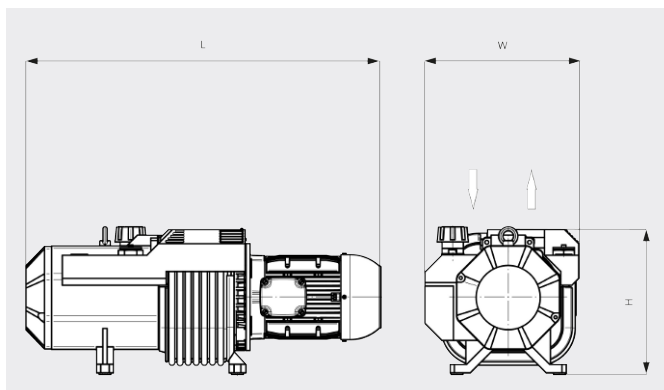
- Ansaugfilter
- Rückschlagventil (Auspuff)
- Schlauchnippel
- Druckbegrenzungsventil
- Vakuumregulierventil

SECO SD 1063-1100 B/C

Trockenlaufende Drehschieber-Kompressoren



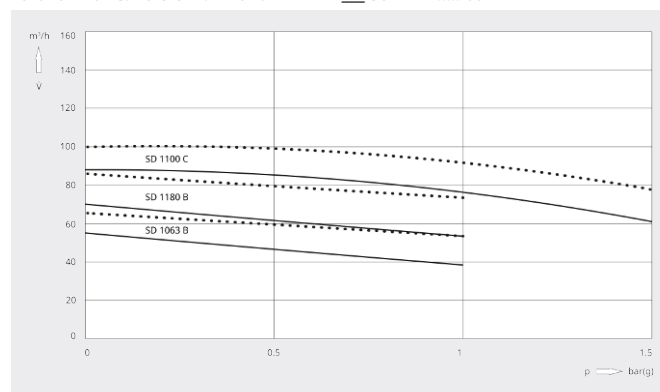
Maßzeichnung



Volumenstrom

Luft von 20 °C. Toleranz: ± 10 %

— 50 Hz 60 Hz



	SECO SD 1063 B	SECO SD 1080 B	SECO SD 1100 C	SECO SD 1140 C
Volumenstrom	55 / 65 m³/h (50 / 60 Hz)	70 / 86 m³/h (50 / 60 Hz)	88 / 100 m³/h (50 / 60 Hz)	128 / 156 m³/h (50 / 60 Hz)
Überdruck	1,0 bar(g) (50 / 60 Hz)	1,0 bar(g) (50 / 60 Hz)	1,5 bar(g) (50 / 60 Hz)	1,5 bar(g) (50 / 60 Hz)
Motornennleistung	2,2 / 3,0 kW (50 / 60 Hz)	3,0 / 4,0 kW (50 / 60 Hz)	5,5 / 7,5 kW (50 / 60 Hz)	7,5 / 9,0 kW (50 / 60 Hz)
Motornendrehzahl	1500 / 1800 min ⁻¹ (50 / 60 Hz)	1500 / 1800 min ⁻¹ (50 / 60 Hz)	1500 / 1800 min ⁻¹ (50 / 60 Hz)	1500 / 1800 min ⁻¹ (50 / 60 Hz)
Schalldruckpegel (ISO 2151)	75 / 76 dB(A) (50 / 60 Hz)	76 / 77 dB(A) (50 / 60 Hz)	77 / 78 dB(A) (50 / 60 Hz)	78 / 79 dB(A) (50 / 60 Hz)
Gewicht ca.	82 kg	94 kg	140 kg	145 kg
Abmessungen (L × W × H)	763 x 428 x 342 mm	798 x 428 x 342 mm	849 x 375 x 346 mm	974 x 438 x 371 mm
Gaseintritt / Auslass	G 1¼" / G 1¼"	G 1¼" / G 1¼"	G 1¼" / G 1¼"	G 1½" / G 1½"

MÖCHTEN SIE MEHR ERFAHREN?

Nehmen Sie Kontakt mit uns auf!
busch@busch.at oder +43 (0)2262 75665-0



KONTAKTFORMULAR



JETZT ANRUFEN