

Betriebsanleitung

VACTEST

Vakuummessgeräte
Digitaltransmitter DPP 400



Get technical data,
instruction manuals,
service kits



Inhaltsverzeichnis

1	Sicherheit	3
2	Produktbeschreibung	4
2.1	Darstellung der Schnittstelle	4
2.2	Produktidentifizierung	4
2.3	Lieferumfang	4
2.4	Sachgemäße Verwendung	4
2.5	Unsachgemäße Verwendung	4
3	Transport und Lagerung	5
4	Installation	5
4.1	Installationsbedingungen	5
4.2	Vakuumananschluss	6
4.3	Elektrischer Anschluss	7
4.3.1	Anschluss an den Controller für aktive Sensoren	7
4.3.2	Anschluss an den USB/RS485-Konverter	8
4.3.3	Schaltplan E/A- und Kommunikationsanschluss	9
4.4	Anzeigeeinheit und Ausrichtung ändern (nur Version mit Display)	10
5	Betrieb	11
5.1	Vor dem Betrieb	11
5.2	Betrieb des Messgeräts	11
5.2.1	Betriebs-Flussdiagramm	12
5.3	Sollwerte	13
5.4	Ausheizen	14
5.5	Nachjustierung	14
5.5.1	Nachjustierung mittels Drucktaste	14
5.5.2	Nachjustierung per Softwarebefehl	15
5.5.3	Nachjustierung per Controller	15
6	Kommunikation	16
6.1	Einstellung der RS485-Adresse	16
6.2	Befehlsübersicht	17
6.2.1	Sollwerte	18
6.2.2	Nachjustierung	20
6.2.3	Sensorübergang	20
6.3	Software VacTest Explorer	21
7	Wartung und Service	21
7.1	Ersetzen des Sensorkopfs	22
8	Fehlerbehebung	23
9	Ersatzteile und Zubehör	23
10	Technische Daten	24
10.1	Gas-Korrekturfaktor	25
11	EU-Konformitätserklärung	26

1 Sicherheit

- Lesen und befolgen Sie die Anweisungen in diesem Handbuch.
- Informieren Sie sich bezüglich der Gefahren, die durch das Produkt verursacht werden oder in Ihrem System entstehen können.
- Halten Sie sich an alle Sicherheitsvorschriften und Bestimmungen zur Unfallverhütung.
- Prüfen Sie regelmäßig, ob alle Sicherheitsanforderungen erfüllt sind.
- Berücksichtigen Sie bei der Installation Ihres Messgeräts die Umgebungsbedingungen. Die Schutzklasse ist IP 40 (das Gerät ist gegen das Eindringen von Fremdkörpern geschützt) oder IP 54, wenn geeignete elektrische Anschlüsse verwendet werden.
- Halten Sie sich an die anwendbaren Bestimmungen und ergreifen Sie die erforderlichen Sicherheitsmaßnahmen für die verwendeten Prozessmedien.
- Beachten Sie mögliche Reaktionen zwischen Materialien und Prozessmedien.
- Beachten Sie mögliche Reaktionen der Prozessmedien aufgrund der durch das Produkt erzeugten Hitze.
- Bevor Sie mit der Arbeit beginnen, prüfen Sie die Vakuumkomponenten auf mögliche Verunreinigungen.
- Halten Sie sich an die entsprechenden Bestimmungen und ergreifen Sie die erforderlichen Sicherheitsmaßnahmen bei der Handhabung verunreinigter Teile.
- Informieren Sie andere Benutzer über die Sicherheitsvorschriften.

Potenzielle Gefahren werden in der vorliegenden Betriebsanleitung hervorgehoben. Sicherheits- und Warnhinweise sind durch die Wörter GEFAHR, WARNUNG, ACHTUNG und HINWEIS folgendermaßen gekennzeichnet:

GEFAHR

... weist auf eine drohende Gefahrensituation hin, die zum Tode oder zu schweren Verletzungen führt, wenn sie nicht verhindert wird.

WARNUNG

... weist auf eine potenzielle Gefahrensituation hin, die zum Tode oder zu schweren Verletzungen führen kann.

VORSICHT

... weist auf eine potenzielle Gefahrensituation hin, die zu leichten Verletzungen führen kann.

ACHTUNG

... weist auf eine potenzielle Gefahrensituation hin, die zu Sachschäden führen kann.

HINWEIS

... weist auf hilfreiche Tipps und Empfehlungen sowie Informationen für effizienten und reibungslosen Betrieb hin.

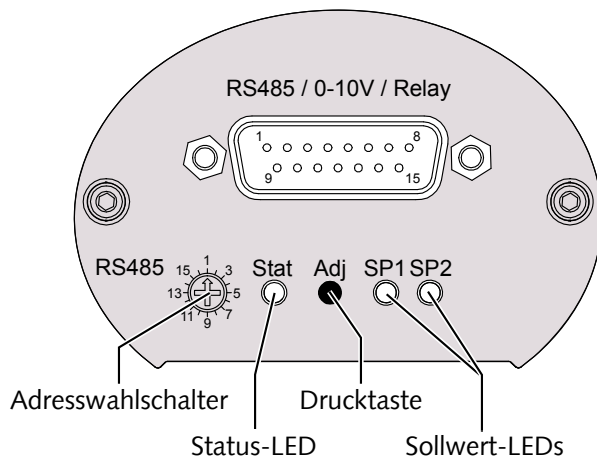
2 Produktbeschreibung

Der digitale Transmitter DPP 400 besteht aus kombinierten piezoresistiven und Pirani-Sensoren, deren Messprinzipien jeweils auf der Widerstandsänderung eines Dehnungsmessstreifens, die sich aus einer Membranauslenkung ergibt, und der Wärmeleitfähigkeit von Gasen basieren.

Der piezoresistive Sensor stellt direkte Messungen bereit, die gasartunabhängig sind, während der Pirani-Sensor eine indirekte Methode verwendet, die von der Gasart abhängt.

Bei DPP 400 D handelt es sich um das gleiche Messgerät, aber mit einem LCD-Display.

2.1 Darstellung der Schnittstelle



2.2 Produktidentifizierung

Das Produktmodell findet sich auf dem Typenschild des Produkts. Technische Änderungen ohne vorherige Ankündigung bleiben vorbehalten.

2.3 Lieferumfang

Im Lieferumfang ist Folgendes enthalten:

- Digitaler Transmitter DPP 400
- Schutzabdeckung
- Betriebsanleitung

Verfügbares Zubehör siehe Kapitel Ersatzteile und Zubehör [► 23].

2.4 Sachgemäße Verwendung

DPP 400 dient ausschließlich zum Messen des Gesamtdrucks im Bereich:

- 1200 ... 1×10^{-4} mbar.

2.5 Unsachgemäße Verwendung

Die Verwendung zu Zwecken, die oben nicht erwähnt sind, wird als unsachgemäß betrachtet, und zwar insbesondere:

- Der Anschluss an Pumpen oder Einheiten, die gemäß ihrer Betriebsanleitung nicht zu diesem Zweck geeignet sind.
- Der Anschluss an Einheiten mit freiliegenden spannungsführenden Teilen.
- Der Betrieb der Geräte in Bereichen mit ionisierender Strahlung.

Für Beanstandungen, zu denen es durch unsachgemäße Verwendung kommt, wird keine Haftung übernommen oder Garantie gewährt.

3 Transport und Lagerung

- Prüfen Sie das Gerät auf Transportschäden.

ACHTUNG

Geräte ohne äußeren Schutz.

Gefahr der Beschädigung des Geräts!

- Das Gerät darf nicht mit elektrostatisch aufladbaren Materialien in Berührung kommen und nicht in elektrischen Feldern oder starken Magnetfeldern bewegt werden.

Sollte eine Lagerung geplant sein:

- Verschließen Sie den Vakuumflansch mit der Schutzabdeckung.
- Die Lagertemperaturen müssen eingehalten werden, siehe technische Daten.
- In Räumen mit feuchter oder aggressiver Atmosphäre muss das Gerät luftdicht in einem Plastikbeutel zusammen mit einem Beutel mit Trockenmittel eingeschweißt werden.

4 Installation

VORSICHT

Nicht genehmigte Änderungen.

Gefahr von Verletzungen!

- Änderungen oder Umbauten des Messgeräts sind nicht erlaubt.

4.1 Installationsbedingungen

- Die Umgebung des Geräts darf nicht explosionsgefährdet sein.
- Die Umgebungsbedingungen müssen den Angaben unter Technische Daten [► 24] entsprechen.

4.2 Vakuumananschluss

⚠ VORSICHT

Unbeabsichtigte Öffnung der Klemme mit einem Überdruck im Vakuumsystem von mehr als 1000 mbar.

Gefahr von Verletzungen!

Gesundheitsschädigend!

- Teile können herumfliegen.
- Durch ungesicherte Schlauchanschlüsse können Prozessmedien austreten.

⚠ VORSICHT

Überdruck im Vakuumsystem von mehr als 1500 mbar

Gesundheitsschädigend!

Die Elastomerscheiben können dem Druck nicht standhalten und können Prozessmedien freigeben.

- Verwenden Sie Dichtringe mit einem äußeren Zentrierring.

! ACHTUNG

Schmutz und Beschädigungen am Vakuumflansch.

Beeinträchtigung der Messgerätefunktion!

- Der Flansch muss sauber, trocken und frei von Fett sein.
- Bei der Handhabung des Instruments muss sichergestellt werden, dass der Flansch gegen Schmutz und Beschädigung geschützt ist.
- Entfernen Sie die Schutzabdeckung (wird bei Wartungsarbeiten wieder benötigt!).
- Schließen Sie den Flansch am System an.

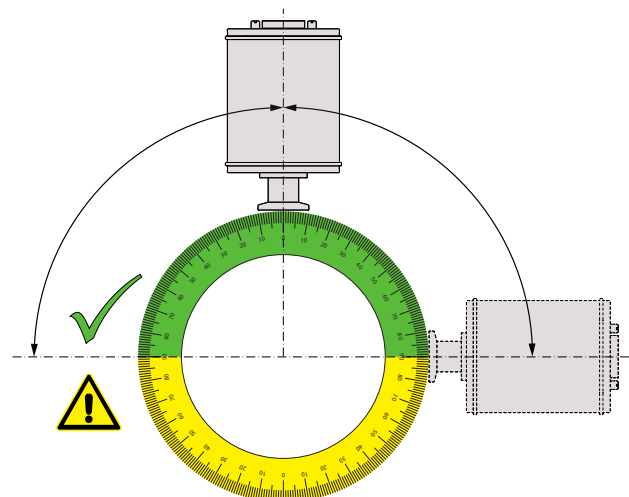
Anschlussgröße:

- ISO KF 16

- Der Sensorflansch muss mit der Masse verbunden sein.

Montageposition:

Die Einbaulage ist frei wählbar. Die bevorzugte Lage ist eine horizontale bis vertikale Position, sodass Kondensat und Partikel nicht in die Messkammer eindringen.



4.3 Elektrischer Anschluss

! ACHTUNG

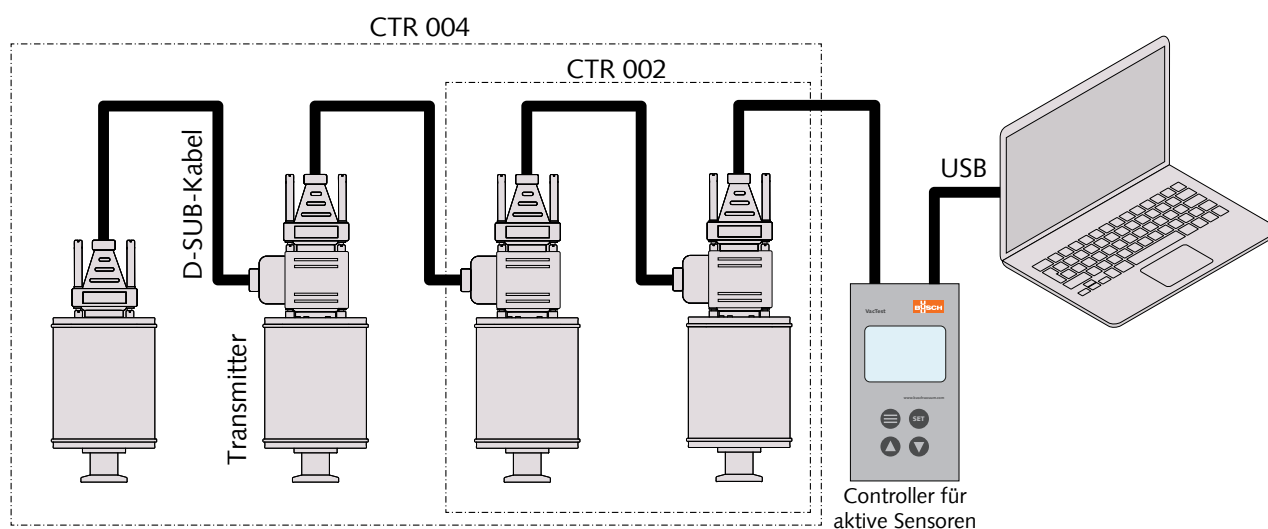
Herstellen einer Verbindung mittels eines spannungsführenden Kabels.

Gefahr der Beschädigung des Geräts!

- Kabel dürfen nur angeschlossen werden, wenn sie spannungsfrei sind.

4.3.1 Anschluss an den Controller für aktive Sensoren

Für den Betrieb des Messgeräts mit Controller ist ein geeignetes Messverbindungskabel zu verwenden (siehe Zubehör).

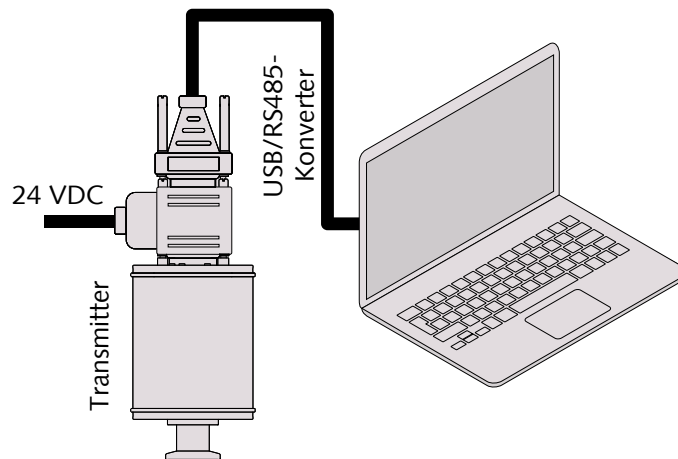


Mit dem Controller CTR 002 können bis zu 2 Messgeräte angeschlossen werden.

Mit dem Controller CTR 004 können bis zu 4 Messgeräte angeschlossen werden.

- Stellen Sie am Adresswahlschalter die entsprechende Adresse ein, siehe Einstellung der RS485-Adresse [► 16].
- Schließen Sie den D-Sub-Stecker an das Messgerät an und sichern Sie ihn mit den Schrauben.
- Schließen Sie den Controller an und sichern Sie den D-Sub-Stecker mit den Schrauben.
- Schalten Sie den Controller ein.

4.3.2 Anschluss an den USB/RS485-Konverter

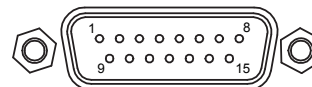


- Stellen Sie am Adresswahlschalter die entsprechende Adresse ein, siehe Einstellung der RS485-Adresse [► 16].
- Schließen Sie das Messgerät an das Stromversorgungskabel an.
- Schließen Sie den USB/RS485-Konverter an und sichern Sie den D-Sub-Stecker mit den Schrauben.
- Schließen Sie das Stromversorgungskabel an den Netzanschluss an.

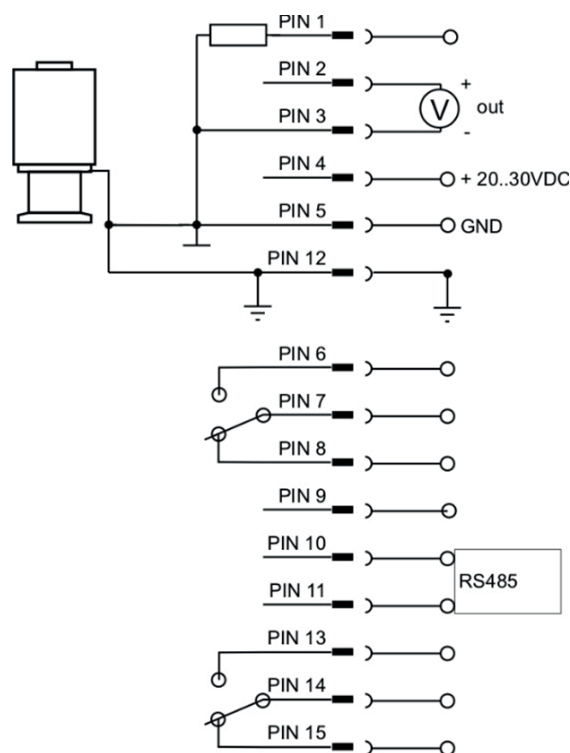
4.3.3 Schaltplan E/A- und Kommunikationsanschluss

Der elektrische Anschluss ist mit geeigneten Kabeln unter Berücksichtigung der EMV-Anforderungen und entsprechend der untenstehenden Pin-Beschreibung vorzunehmen:

Steckverbinder: D-Sub15, 15-polig, Stecker



Pin-Nr.	Beschreibung	Pin-Nr.	Beschreibung
1	Identifizierung	2	Signalausgang 0 ... 10 VDC
3	AGND	4	Spannungsversorgung 24 VDC
5	Versorgung GND	6	Relais 1, NO (Normal offen)
7	Relais 1, Gemeinsam	8	Relais 1, NC (Normal geschlossen)
9	n. v.	10	RS485, D+
11	RS485, D-	12	Masse
13	Relais 2, NO (Normal offen)	14	Relais 2, Gemeinsam
15	Relais 2, NC (Normal geschlossen)		



HINWEIS

Wir empfehlen, „Masse“ (Pin 12) und gemeinsame Versorgung (Pin 5) zu erden.



ACHTUNG

Falsche Versorgungsspannung.

Gefahr der Beschädigung des Geräts!

- Stellen Sie eine korrekte und zulässige Spannungsversorgung sicher.

4.4 Anzeigeeinheit und Ausrichtung ändern (nur Version mit Display)

Ändern der Anzeigeeinheit (mbar, Torr, hPa):

- Halten Sie die Drucktaste „Adj“ beim Anschluss der Stromversorgung gedrückt, bis das Display „Unit“ (Einheit) anzeigt.
- Wählen Sie die gewünschte Einheit durch Drücken der Drucktaste „Adj“.

Anzeigeeinheit und Ausrichtung können über VacTest Explorer oder per Softwarebefehl geändert werden, siehe Kapitel Befehlsübersicht [► 17].

5 Betrieb

ACHTUNG

Aggressive Medien wie Fluoride, Halogenide, Kohlenstoff, Sauerstoffplasma und alle anderen korrosiven Medien

Reduzierung der Sensorlebensdauer!

- Außerdem wirken sich Staub, Öl oder kondensierende Dämpfe auf die Sensorleistung aus und können zu Betriebsstörungen führen.

5.1 Vor dem Betrieb

Aufwärmzeit

Der Signalausgang des Messgeräts ist ca. 2 Sekunden nach dem Einschalten des Geräts verfügbar.

Um die maximale Genauigkeit des Geräts zu nutzen, ist es ratsam, vor der Messung 5 ... 10 Minuten zur Stabilisierung zu warten.


Abhängigkeit von der Gasart


Der gemessene Druck hängt von Art und Zusammensetzung des Gases ab. Das Messgerät ist werkseitig für N₂ und trockene Luft kalibriert.

Zur Anpassung an andere Gase kann ein geeigneter Korrekturfaktor für Pirani-Sensor für den Druckbereich unter 0,1 mbar im Messgerät eingestellt werden, siehe Gas-Korrekturfaktor [► 25].

5.2 Betrieb des Messgeräts


Das Messgerät ist mit einer Status-LED (siehe Darstellung der Schnittstelle [► 4]) ausgestattet, die die folgenden Betriebszustände anzeigt:

 Normaler Betrieb / Pirani (grüne LED leuchtet dauerhaft)

 Normaler Betrieb / Piezo (grüne LED blinkt langsam)

 Fehler (rote LED leuchtet dauerhaft)

 Bereit für Justierung (orangefarbene LED blinkt langsam)

 Justierung wird initialisiert (orangefarbene LED blinkt schnell)

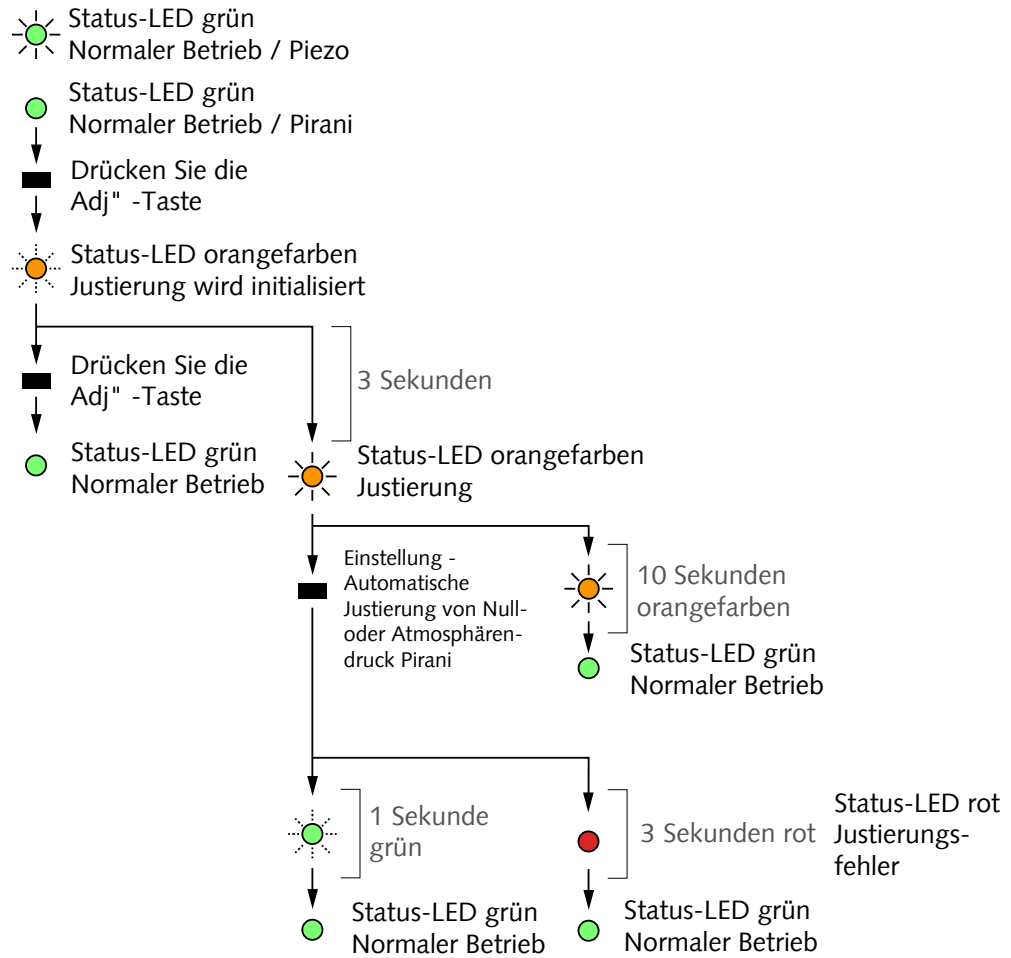
Die Sollwert-LEDs sind an, wenn das entsprechende Relais aktiviert ist.

Für Messgeräte mit LCD-Display:

Bei einem Betriebsfehler oder einer Betriebsstörung ist die Hintergrundbeleuchtung des Displays rot.

5.2.1 Betriebs-Flussdiagramm

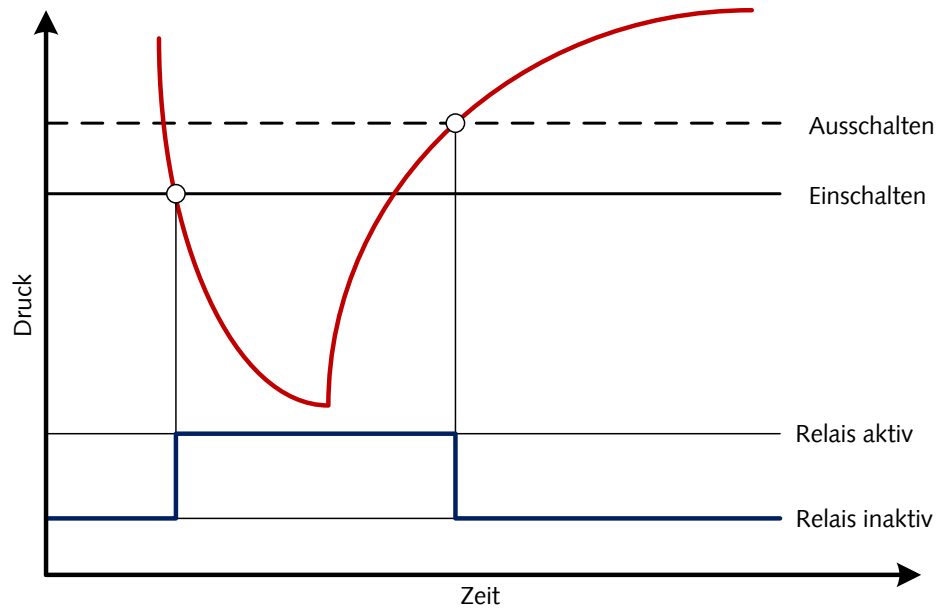
Mittels der Drucktaste „Adj“ des Messgeräts ist der Start der Funktion „adjustment“ (Justierung) möglich.



5.3 Sollwerte

Das Messgerät verfügt über 2 unabhängige, potentialfreie Relaiskontakte, die via RS485 und VacTest Explorer konfiguriert werden können.

Die beiden Relais werden mithilfe der beiden Sollwerte SP1 und SP2 gesteuert.



5.4 Ausheizen

ACHTUNG

Übermäßige Ausheiztemperatur

Gefahr der Beschädigung der Elektronik!

- Schalten Sie bei Ausheiztemperaturen bis 150 °C stets die Stromversorgung aus.
- Ausheiztemperaturen von mehr als 150 °C können den Sensorkopf und die Elektronik beschädigen.
- Der Vakuumflansch und der Sensor dürfen nicht thermisch isoliert werden. Während des Ausheizens müssen sie durch die natürliche Konvektion der Umgebungsluft gekühlt werden.

5.5 Nachjustierung

Das Messgerät ist werkseitig in vertikaler Position kalibriert. Andere Ausrichtungen, unterschiedliche klimatische Bedingungen, extreme Temperaturschwankungen, Alterung oder Kontamination können eine Nachjustierung erforderlich machen.

HINWEIS

Führen Sie die Justierung bei derselben Umgebungstemperatur durch, bei der das Gerät normalerweise auch betrieben wird.

HINWEIS

Für die Nulldruckjustierung sollte der Ist-Druck weniger als 5×10^{-5} mbar betragen.

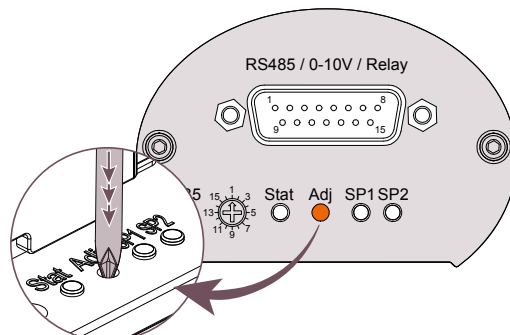
HINWEIS

Zum Erreichen optimaler Justierungsergebnisse empfehlen wir, vor einer Justierung ein Aufwärmen von mindestens 10 Minuten bei geeignetem Kalibrierdruck zu erwägen.

5.5.1 Nachjustierung mittels Drucktaste

Die Nachjustierung auf Atmosphären- oder Nulldruck kann mittels der Drucktaste „Adj“ des Messgeräts erfolgen. Das Messgerät erkennt automatisch, welcher Justierungspunkt relevant ist.

Siehe Betriebs-Flussdiagramm [► 12].



- Entfernen Sie die Gummikappe über der Drucktaste „Adj“.
- Drücken Sie die Taste mehrmals mithilfe eines kleinen Schraubendrehers oder eines ähnlichen Werkzeugs, bis die Status-LED schnell orangefarben blinkt.

Nach weiteren 3 Sekunden zeigt eine langsam blinkende Status-LED an, dass das Messgerät nun nachjustiert werden kann.

- Drücken Sie die Taste erneut.
- Setzen Sie die Gummikappe wieder auf.

5.5.2 Nachjustierung per Softwarebefehl

Die Nachjustierung kann entweder über die Software VacTest Explorer oder gemäß den Kommunikationsbefehlen gesteuert werden, siehe Kapitel Nachjustierung [► 20].

5.5.3 Nachjustierung per Controller

Siehe Betriebsanleitung des Controllers.

6 Kommunikation

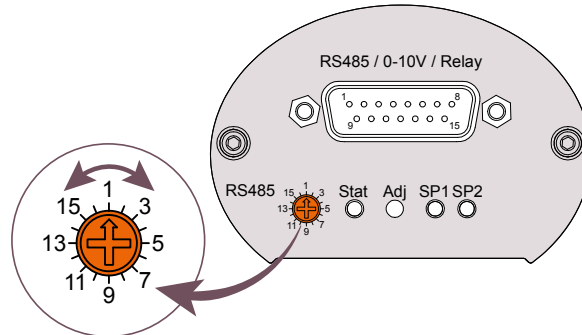
i HINWEIS

Das Kommunikationsprotokoll von Busch ist auf Anfrage separat erhältlich.

Bitte wenden Sie sich für das Dokument an Ihren Busch-Vertreter.

6.1 Einstellung der RS485-Adresse

Der Transmitter ist mit einer seriellen RS485-Schnittstelle ausgestattet.



Die Kommunikation erfolgt über die serielle RS485-Schnittstelle:

- Entfernen Sie die Gummikappe vom Adresswahlschalter.
- Stellen Sie den Adressschalter mit einem kleinen Schraubendreher auf einen Wert zwischen 1 und 16 ein.
- Setzen Sie die Gummikappe wieder auf.

i HINWEIS

Das analoge Ausgangssignal 0–10 V ist gleichzeitig mit RS485 verfügbar!

6.2 Befehlsübersicht

Hauptbefehle:

Code	Beschreibung	DTP 400	DPP 400	DPH 400	DPC 400	DCC 400
TD	Zeigt den Gerätetyp an.	x	x	x	x	x
PN	Zeigt den Produktnamen an.	x	x	x	x	x
SD	Zeigt die Seriennummer des Geräts an.	x	x	x	x	x
SH	Zeigt die Seriennummer des Sensorkopfs an.	x	x	x	x	x
VD	Zeigt die Hardwareversion des Geräts an.	x	x	x	x	x
VF	Zeigt die Firmwareversion des Geräts an.	x	x	x	x	x
VB	Zeigt die Bootloaderversion des Geräts an.	x	x	x	x	x
BR	Dient der Einstellung der Baudrate für die Datenübertragung Wertebereich: 9600, 14400, 19200, 28800, 38400, 57600, 115200 Bd.	x	x	x	x	x
RD	Dient der Anzeige und Einstellung der Zeitverzögerung zwischen dem Eingang eines Telegramms und dem Versand der Antwort. Wertebereich: 1 ... 99999 µs (Standard 5500 µs).	x	x	x	x	x
DR	Setzt das Gerät zurück.	x	x	x	x	x
MR	Zeigt den Messbereich des Messgeräts an.	x	x	x	x	x
MV	Zeigt die aktuelle Druckmessung an.	x	x	x	x	x
M1	Zeigt den aktuellen Druck des Pirani-Sensors an.	x	x	x	x	
M2	Zeigt den aktuellen Druck des Piezo-Sensors an.		x			
M3 ⁽²⁾	Zeigt den aktuellen Druck des Heißkathoden-Sensors an.			x		
M4 ⁽²⁾	Zeigt den aktuellen Druck des Kaltkathoden-Sensors an.				x	
DU ⁽¹⁾	Dient der Anzeige und Einstellung der Druckeinheit, die auf dem LCD-Display des Messgeräts verwendet wird. Wertebereich: mbar (Standard), Torr, hPa.	x	x	x	x	x
DO ⁽¹⁾	Dient der Anzeige und Einstellung der Display-Ausrichtung; das Display kann um 180° rotiert werden. Wertebereich: 0 (Standard), 1 (um 180° rotiert).	x	x	x	x	x
R1	Dient der Anzeige und Einstellung des Relais-Modus. Für weitere Informationen siehe Kapitel Sollwerte [► 18].	x	x	x	x	x
R2						
AH	Dient der Justierung des Pirani-Sensors auf Atmosphärendruck. Für weitere Informationen siehe Kapitel Nachjustierung [► 20].	x	x	x	x	
AL	Dient der Justierung des Pirani-Sensors auf Nulldruck. Für weitere Informationen siehe Kapitel Nachjustierung [► 20].	x	x	x	x	

⁽¹⁾ Gilt nur für Transmitter mit LCD-Display.

⁽²⁾ Nicht verfügbar, wenn die Kathode ausgeschaltet ist.

Messgerätparameter:

Code	Beschreibung	DTP 400	DPP 400	DPH 400	DPC 400	DCC 400
DG	Dient der Steuerung des Entgasungsvorgangs und der Anzeige des Status. Für weitere Informationen siehe Kapitel Entgasung.			x		
DL	DPH 400 ► Dient der Konfigurierung des Entgasungsvorgangs. Für weitere Informationen siehe Kapitel Entgasung. DCC 400 ► Dient der Konfigurierung der Kathodensteuerlogik. Für weitere Informationen siehe Kapitel Ionisationssensor.			x		x
CM	Dient der Konfigurierung des Kathodensteuerungsmodus. Für weitere Informationen siehe Kapitel Ionisationssensor.					x
ST	Dient der Konfigurierung des Übergangs zwischen den Sensoren. Für weitere Informationen siehe Kapitel Sensorübergang [► 20].		x	x	x	
CC	Dient der Konfigurierung der Steuerung des Ionisationssensors. Für weitere Informationen siehe Kapitel Ionisationssensor.			x	x	x
FC	Dient der Konfiguration für die Nutzung der Heißkathodenfilamente. Für weitere Informationen siehe Kapitel Ionisationssensor.			x		
FN	Zeigt an, welches Heißkathodenfilament aktuell aktiviert ist.			x		
FS	Zeigt den Status der Heißkathodenfilamente an. Für weitere Informationen siehe Kapitel Ionisationssensor.			x		
C1	Dient der Anzeige und Einstellung des Gaskorrekturfaktors für den Pirani-Sensor.	x	x	x	x	
C3	Dient der Anzeige und Einstellung des Gaskorrekturfaktors für den Heißkathoden-Sensor.			x		
C4	Dient der Anzeige und Einstellung des Gaskorrekturfaktors für den Kaltkathoden-Sensor.				x	x
OC	Dient der Skalierung der analogen Ausgangscharakteristik des Messgeräts; siehe Kommunikationsprotokoll von Busch.	x	x	x	x	x

6.2.1 Sollwerte

Das Messgerät bietet 2 unabhängige, potentialfreie Relaisollwerte. Diese stehen als Wechselschalter beim Anschluss entsprechend der unter Schaltplan E/A- und Kommunikationsanschluss [► 9] beschriebenen Pin-Belegung zur Verfügung.

Relais R1, R2:

Die Relais können unabhängig voneinander für verschiedene Schaltmodi konfiguriert werden. Der Parameter wird genutzt, um diese Schaltmodi abzufragen und einzustellen.

Einstellungen:

Einstellungen	Bedeutung
T[p ₁] F[p ₂]	Es werden 2 Druckschwellen T[p ₁] (wahr) und F[p ₂] (falsch) übermittelt. T[p ₁] < F[p ₂]: Das Relais schließt unter p ₁ und öffnet über p ₂ . T[p ₁] > F[p ₂]: Das Relais öffnet unter p ₂ und schließt über p ₁ .
E	Das Relais schließt bei einem Gerätefehler.
IE	Das Relais öffnet bei einem Gerätefehler.
U	Das Relais schließt bei Unterschreitung des Druckmessbereichs
!U	Das Relais öffnet bei Unterschreitung des Druckmessbereichs.
O	Das Relais schließt bei Überschreitung des Druckmessbereichs.
!O	Das Relais öffnet bei Überschreitung des Druckmessbereichs.
C	Das Relais schließt, wenn die Kathode eingeschaltet ist.
!C	Das Relais öffnet, wenn die Kathode eingeschaltet ist.
T0	Relais durch Softwarebefehl öffnen (aus).
T1	Relais durch Softwarebefehl schließen (ein).

ACHTUNG

Die Einstellung T[p₁] = F[p₂] ist untersagt!

Gefahr der Beschädigung des Relais!

- Ein zu geringer Abstand zwischen den Schwellenwerten führt zu einem Schaltflimmern des Relais.

6.2.2 Nachjustierung

Adjust High AH:

Justierung des Pirani-Sensors auf Atmosphärendruck

Adjust Low AL:

Justierung des Pirani-Sensors auf Nulldruck. Hierzu muss der Ist-Druck weniger als 5×10^{-5} mbar betragen.

Adjust Low AL[p]:

Der Pirani-Sensor kann auf einen bestimmten Referenzdruck zwischen 1×10^{-4} und 1×10^{-1} mbar justiert werden. Anschließend muss der Befehl AL zusammen mit dem Druckwert [p] als Referenzdruck übertragen werden.

6.2.3 Sensorübergang

Sensor Transition (ST):

Standardmäßig führt das Messgerät einen kontinuierlichen Übergang zwischen den beiden Sensorbereichen mit anschließender Assimilierung der Sensorsignale durch.

Um die Leistung des Messgeräts an die Anforderungen des Vakuumprozesses anzupassen, können über RS485 mithilfe des Parameters „Sensor Transition (ST)“ folgende Optionen konfiguriert werden:

Einstellungen	Bedeutung
0	Kein Übergang, aber direkte Umschaltung zwischen den Sensoren.
1 (Standard)	Kontinuierlicher Übergang (niedrig).
2	Kontinuierlicher Übergang (hoch).
D[p]:	Kein Übergang, aber direkte Umschaltung zwischen den Sensoren bei Druck „p“.
F[p ₁] T[p ₂]	Kontinuierlicher Übergang im Bereich p ₁ ... p ₂

Einstellungen	Übergangsbereich / DPP 400
0	1 mbar
1 (Standard)	5 ... 15 mbar
2	n. v.
Wertebereich p, p ₁ , p ₂	1 ... 20 mbar

6.3 Software VacTest Explorer

Die Software VacTest Explorer wurde speziell zur Verwendung mit Vakuummetern von Busch entwickelt und ist für die Betriebssysteme Windows und Android verfügbar. VacTest Explorer ermöglicht die Speicherung und grafische Darstellung der Messdaten und die bequeme Konfiguration aller Geräteparameter.

Sie können VacTest Explorer von der Busch Website www.buschvacuum.com herunterladen.

Einige Beispielfunktionen:

- Darstellen, Analysieren und Speichern von Messkurven.
- Vergleichen mehrerer Darstellungen.
- Exportieren von Messdaten in MS Excel.
- Automatische Berechnung von Leckraten anhand von Differentialmessungen.
- Einfache Konfiguration aller Geräteparameter.
- Skalierungsassistent mit Grafikunterstützung zur Justierung der Ausgangsspannungscharakteristik.
- Die Ausgangsspannungskurve kann über die Software VacTest Explorer modifiziert werden, was die direkte Ersetzung von Messgeräten anderer Marken ermöglicht.

7 Wartung und Service



WARNUNG

Mit gefährlichem Material kontaminierte Geräte.

Es besteht Vergiftungsgefahr.

Es besteht Infektionsgefahr.

Beachten Sie Folgendes, wenn das Gerät mit gefährlichem Material kontaminiert ist:

- Tragen Sie entsprechende persönliche Sicherheitsausrüstung.

ACHTUNG

Das Gerät ist nicht für eine Reparatur durch den Kunden ausgelegt.

Gefahr der Beschädigung des Geräts!

- Defekte Sensorköpfe können vor Ort durch kalibrierte Austauschsensoren ersetzt werden.

Das Gerät ist wartungsfrei. Äußerliche Verschmutzungen können mit einem feuchten Lappen entfernt werden.

Sollte ein Defekt oder eine Beschädigung am Gerät auftreten, schicken Sie das Gerät bitte zur Reparatur bei uns ein und füllen Sie die Erklärung über die Dekontamination („Declaration of decontamination“) aus, die unter www.buschvacuum.com heruntergeladen werden kann.

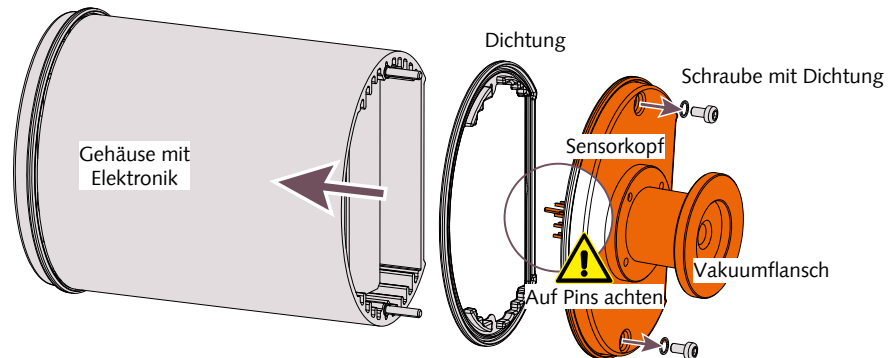
HINWEIS

Eine Fehlfunktion des Geräts, die auf Kontamination oder Verschleiß zurückzuführen ist, ist nicht durch die Garantie abgedeckt.

7.1 Ersetzen des Sensorkopfs

Demontage:

- Belüften Sie das Vakuumsystem auf Atmosphärendruck und lassen Sie es abkühlen.
- Schalten Sie die Stromversorgung des Controllers aus und trennen Sie das Messgerät vom Stromnetz.
- Trennen Sie das Messgerät vom Flansch.
- Lösen Sie die kleinen Sechskantschrauben und achten Sie dabei auf die Dichtringe.
- Entfernen Sie vorsichtig das Gehäuse.



Montage:

- Montieren Sie vorsichtig das Gehäuse und den Sensorkopf (achten Sie auf die Pins und die Position der Dichtungen).
- Verschrauben Sie die kleinen Sechskantschrauben mit der jeweiligen Dichtung.
- Installieren Sie das Messgerät.

8 Fehlerbehebung

Problem	Mögliche Ursache	Behebung
Hoher Messfehler.	Kontamination, Alterung, extreme Temperatur, Fehljustierung.	<ul style="list-style-type: none"> Nachjustierung, Sensoraustausch oder Einschicken des Geräts zur Reparatur.
Pirani-Nulljustierung nicht möglich.	Messfehler außerhalb des möglichen Nachjustierungsbereichs.	<ul style="list-style-type: none"> Sensoraustausch oder Einschicken des Geräts zur Reparatur.
$0,5V < \text{Ausgangssignal} < 1,0V$ „UR“ via RS485.	Druckmessbereich unterschritten.	<ul style="list-style-type: none"> Druck $< 1 \times 10^{-4}$ mbar.
Ausgangssignal $< 0,5V$ / „ER-ROR1“ via RS485 Status-LED dauerrot.	Defekt von Elektronik oder Sensor.	<ul style="list-style-type: none"> Einschicken des Geräts zur Reparatur oder zum Austausch des Sensors.
Zugriffscodcode „7“ via RS485.	Fehlermeldung / Warnung.	<ul style="list-style-type: none"> Busch bezüglich Kommunikationsprotokoll kontaktieren.

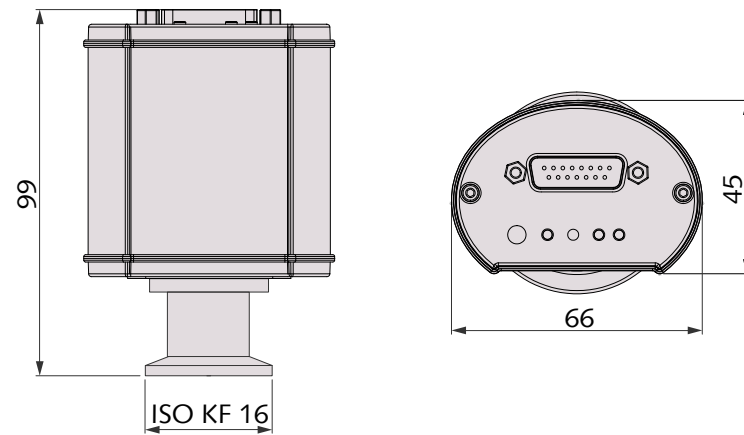
9 Ersatzteile und Zubehör

Ersatzteil	Beschreibung	Teilenr.
Ersatzsensor	Bestimmt für: - DPP 400 (DN 16 ISO-KF-Flansch) - DPP 400 D (DN 16 ISO-KF-Flansch)	0680 204 595
Controller	Beschreibung	Teilenr.
Controller für aktive Sensoren	CTR 002, 2 Kanäle	0656 202 928
Controller für aktive Sensoren	CTR 004, 4 Kanäle	0656 202 929
Zubehör	Beschreibung	Teilenr.
Anschlusskabel	2x D-Sub 15-polig – 2 Meter	0671 204 577
Anschlusskabel	2x D-Sub 15-polig – 6 Meter	0671 204 578
Anschlusskabel	2x D-Sub 15-polig – 10 Meter	0671 204 580
Anschlusskabel	2x D-Sub 15-polig – 20 Meter	0671 204 581
Bluetooth-Modul	RS485-Bluetooth-Konverter	0680 204 592
Anschlusskabel	RS485-USB-Konverter	0671 204 593
Stromversorgung	100–240 VAC / 50–60Hz, 300 mA – mit EURO-/US-/UK-/AUS-Steckern	0671 204 594
Software	VacTest Explorer – Pro Version (1 Lizenz)	0870 203 191

Dies ist nur ein Teil des verfügbaren Zubehörs. Für weitere Informationen siehe die Website von Busch oder kontaktieren Sie Ihre Busch-Vertretung.

10 Technische Daten

		VacTest DPP 400
Messprinzip		Piezoresistiv / Pirani
Werkstoffe gegen Vakuum		Edelstahl 1.4307, Nickel, Gold, Siliziumoxid, Wolfram, Glas
Filamentwerkstoff		Wolfram
Messbereich	mbar	1200 ... 1×10^{-4}
	Torr	900 ... $7,5 \times 10^{-5}$
Überdruckgrenze	bar abs.	4
Messunsicherheit	% des Endwerts	1200 ... 40 mbar: $\pm 0,3$ %
	% des Messwerts	40 ... 2×10^{-3} mbar: ± 10 %
Wiederholgenauigkeit	% des Endwerts	1200 ... 40 mbar: $\pm 0,1$ %
	% des Messwerts	40 ... 2×10^{-3} mbar: ± 2 %
Leckrate	mbar l/s	$< 5 \times 10^{-10}$
Reaktionszeit	ms	< 40
Serielle Schnittstelle		RS485
Stromanschluss		D-Sub, 15-polig, Stecker
Versorgungsspannung	V	20 ... 30
Max. Stromaufnahme	W	Normaler Betrieb 2,5
	W	Relais/Display 0,8
Ausgangssignal		0 ... 10 V, RS485
Ausgangsfunktion	V	$\log(p_{\text{mbar}}) + 5,8$
Spannung Messbereich überschritten	V	9,2
Spannung Messbereich unterschritten	V	0,9
Fehler	V	0,4
Sollwertrelais		2 potentialfreie Kontakte
Relais-Schaltleistung		2A, 50 VAC / 2 A, 30 VDC, max. 60 VA
Betriebstemperatur	°C	+5 ... +60
Lagertemperatur	°C	-40 ... +65
Max. Ausheiztemperatur am Flansch	°C	150
Relative Feuchtigkeit:		max. 80% bis 30 °C, max. 50% bei 40 °C, nicht kondensierend
Umgebungsdruck:	hPa (mbar)	860 ... 1060
Schutzklasse		IP 40 (IP 54 mit passender D-Sub-Steckverbindung)
Gewicht	g	195



10.1 Gas-Korrekturfaktor

Korrekturfaktor für Pirani-Sensor:

Ar ▶ 1,6

CO₂ ▶ 0,89

He ▶ 1,0

Ne ▶ 1,4

CO ▶ 1,0

H₂ ▶ 0,57

N₂ ▶ 1,0

Kr ▶ 2,4

11 EU-Konformitätserklärung

Die vorliegende EU-Konformitätserklärung und die auf dem Typenschild angebrachte CE-Kennzeichnung gelten für das Messgerät im Rahmen des Lieferumfangs von Busch. Diese Konformitätserklärung unterliegt der alleinigen Verantwortung des Herstellers.

Hersteller **Busch Produktions GmbH**
Schauinslandstr. 1
DE-79689 Maulburg

erklärt, dass das Messgerät VacTest DPP 400

gemäß folgenden EU-Normen gefertigt wurde:

- „Richtlinie über elektromagnetische Verträglichkeit (EMS)“ 2014/30/EU
- „RoHS-Richtlinie“ 2011/65/EU, Beschränkung der Verwendung bestimmter gefährlicher Stoffe in Elektro- und Elektronikgeräten

und gemäß den entsprechenden Normen.

Standard	Name der Norm
EN 61326-1:2013 Gerätegruppe 1 / Klasse B	Elektrische Mess-, Steuer-, Regel- und Laborgeräte. EMV-Anforderungen. Allgemeine Anforderungen
EN 50581:2012	Technische Dokumentation zur Beurteilung von Elektro- und Elektronikgeräten hinsichtlich der Beschränkung gefährlicher Stoffe

Zur Erstellung der technischen Datei befugte Person: **Gerd Rohweder**
Busch Dienste GmbH
Schauinslandstr. 1
DE-79689 Maulburg

Maulburg, 24.08.2017



Martin Gutmann, Generaldirektor

A large, empty rectangular box with a thin grey border, occupying most of the page. It is intended for taking notes.

Busch

Vacuum Solutions

We shape vacuum for you.

Argentina

info@busch.com.ar

Australia

sales@busch.com.au

Austria

busch@busch.at

Bangladesh

sales@busch.com.bd

Belgium

info@busch.be

Brazil

vendas@buschdobrasil.com.br

Canada

info@busch.ca

Chile

info@busch.cl

China

info@busch-china.com

Colombia

info@buschvacuum.co

Czech Republic

info@buschvacuum.cz

Denmark

info@busch.dk

Finland

info@busch.fi

France

busch@busch.fr

Germany

info@busch.de

Hungary

busch@buschvacuum.hu

India

sales@buschindia.com

Ireland

sales@busch.ie

Israel

service_sales@busch.co.il

Italy

info@busch.it

Japan

info@busch.co.jp

Korea

busch@busch.co.kr

Malaysia

busch@busch.com.my

Mexico

info@busch.com.mx

Netherlands

info@busch.nl

New Zealand

sales@busch.co.nz

Norway

post@busch.no

Peru

info@busch.com.pe

Poland

busch@busch.com.pl

Portugal

busch@busch.pt

Romania

office@buschromania.ro

Russia

info@busch.ru

Singapore

sales@busch.com.sg

South Africa

info@busch.co.za

Spain

contacto@buschiberica.es

Sweden

info@busch.se

Switzerland

info@buschag.ch

Taiwan

service@busch.com.tw

Thailand

info@busch.co.th

Turkey

vakutek@ttmail.com

United Arab Emirates

sales@busch.ae

United Kingdom

sales@busch.co.uk

USA

info@buschusa.com