

# DOLPHIN LG 1910/2680 A

Flüssigkeitsring-Vakuumpumpen



VACUUM SOLUTIONS



## Robust

Bewährte Technologie, zuverlässiger Betrieb, extrem hohe Dampf- und Partikelverträglichkeit, speziell entwickelt für anspruchsvolle Umgebungen wie Bergbau, Kraftwerke, Zuckerproduktion, Zellstoff- und Papierindustrie, Stahlproduktion usw.

## Herausragende Leistung

Hohe Kapazität, hohes Saugvermögen

## Flexibel

Modulare Bauweise, Gehäuse aus Grauguss (EN-GJL-200) mit Flügelrad aus Kugelgraphitguss oder korrosionsfreiem Edelstahl 316, außer Wasser auch andere Betriebsflüssigkeiten möglich, Betrieb als Kompressor möglich

### Zubehör

- Motorisierte Pumpenaggregate, mit Getriebe oder V-Keilriemenantrieb, montiert auf stabilem Stahlgrundrahmen
- Offener oder geschlossener Flüssigkeitskreislauf
- Kavitationsschutz
- Gasstrahler
- Rückschlagventile
- Vakuumbegrenzungsventile

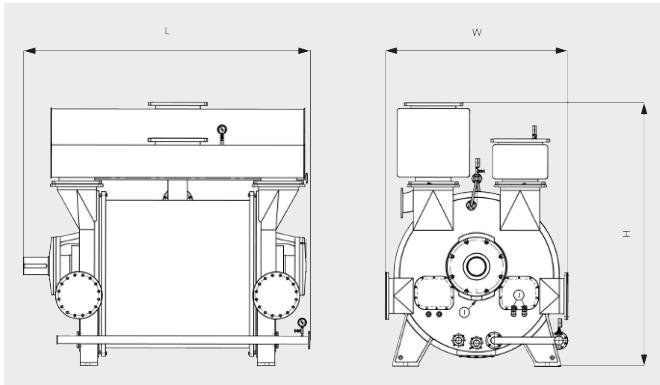
# DOLPHIN LG 1910/2680 A

Flüssigkeitsring-Vakuumpumpen



VACUUM SOLUTIONS

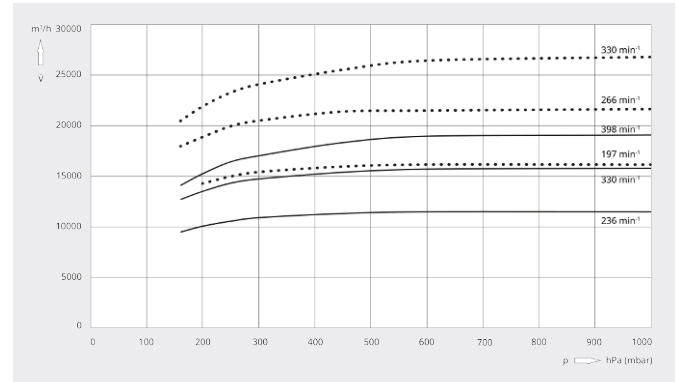
## Maßzeichnung



## Saugvermögen

Luft von 20 °C. Toleranz: ± 10 %

— 50 Hz ..... 60 Hz



	DOLPHIN LG 1910 A	DOLPHIN LG 2680 A
<b>Nennsaugvermögen</b>	11550 – 19100 m <sup>3</sup> /h	16160 – 26800 m <sup>3</sup> /h
<b>Enddruck</b>	160 hPa (mbar)	160 hPa (mbar)
<b>Motornennleistung</b>	220 – 500 kW	355 – 650 kW
<b>Motornendrehzahl</b>	236 – 398 min <sup>-1</sup>	197 – 330 min <sup>-1</sup>
<b>Schalldruckpegel (ISO 2151)</b>	< 85 dB(A)	< 85 dB(A)
<b>Gewicht ca.</b>	8930 kg	12750 kg
<b>Abmessungen (L × W × H)</b>	2732 x 1785 x 2560 mm	3191 x 2065 x 2965 mm
<b>Gaseintritt / Auslass</b>	DN 400 PN 10 / DN 400 PN 10	DN 500 PN 10 / DN 500 PN 10

## MÖCHTEN SIE MEHR ERFAHREN?

Nehmen Sie Kontakt mit uns auf!  
[busch@busch.at](mailto:busch@busch.at) oder +43 (0)2262 75665-0



KONTAKTFORMULAR



JETZT ANRUFEN