

DOLPHIN LT 0320-0510 A

Flüssigkeitsring-Vakuumpumpen



VACUUM SOLUTIONS



Robust

Bewährte Technologie, langlebige zweistufige Konstruktion, korrosionsfreies Flügelrad aus Edelstahl, direkt angeflanschter Motor, kein Grundrahmen notwendig, integrierter Strömungskanal

Zuverlässig

Extrem hohe Dampf- und Partikelverträglichkeit, optimierter Gasdurchfluss

Flexibel

Gehäuseausführung in Grauguss (EN-GJL-200) oder Edelstahl 316, ATEX-zertifizierte Ausführung verfügbar (Kat. 1(i/o) IIC T4), außer Wasser auch andere Betriebsflüssigkeiten möglich

Zubehör

- Modulare Vakuumpumpensätze, erhältlich als Durchlaufsystem, mit offenem oder geschlossenem Flüssigkeitskreislauf
- Flüssigkeitsabscheider
- Kavitationsschutz
- Wärmetauscher
- Gasstrahler
- Große Auswahl an Motoren
- Rückschlagventile
- Vakuumbegrenzungsventile
- Variabler Drehzahltrieb

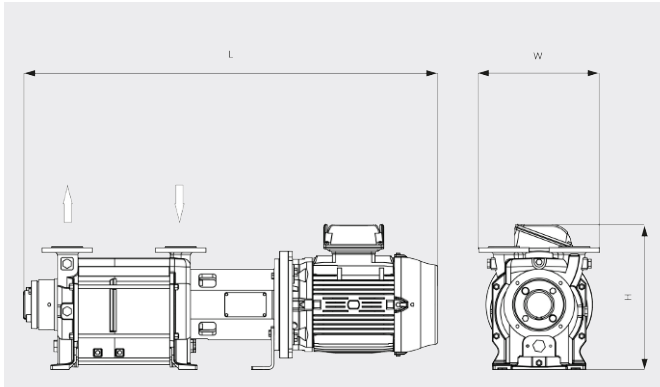
DOLPHIN LT 0320-0510 A

Flüssigkeitsring-Vakuumpumpen



VACUUM SOLUTIONS

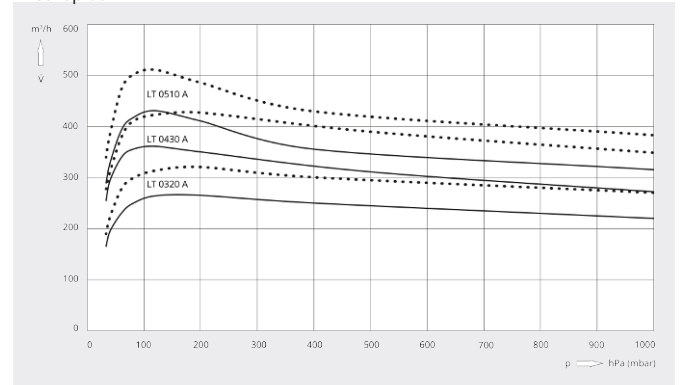
Maßzeichnung



Saugvermögen

Trockene Luft bei 20 °C.
Betriebsflüssigkeit Wasser 15 °C.
Toleranz: -10 %, gemäß HEI und
Pneurop 6612

— 50 Hz 60 Hz



	DOLPHIN LT 0320 A	DOLPHIN LT 0430 A	DOLPHIN LT 0510 A
Nennsaugvermögen	265 / 320 m³/h (50 / 60 Hz)	361 / 426 m³/h (50 / 60 Hz)	430 / 510 m³/h (50 / 60 Hz)
Enddruck	33 hPa (mbar) (50 / 60 Hz)	33 hPa (mbar) (50 / 60 Hz)	33 hPa (mbar) (50 / 60 Hz)
Max. Überdruck	1,5 bar(g) (50 / 60 Hz)	1,5 / 1,3 bar(g) (50 / 60 Hz)	1,1 bar(g) (50 / 60 Hz)
Motornennleistung	7,5 / 11,0 kW (50 / 60 Hz)	11,0 / 15,0 kW (50 / 60 Hz)	11,0 / 15,0 kW (50 / 60 Hz)
Motornendrehzahl	1450 / 1750 min ⁻¹ (50 / 60 Hz)	1450 / 1750 min ⁻¹ (50 / 60 Hz)	1450 / 1750 min ⁻¹ (50 / 60 Hz)
Schalldruckpegel (ISO 2151)	72 / 73 dB(A) (50 / 60 Hz)	72 / 73 dB(A) (50 / 60 Hz)	72 / 73 dB(A) (50 / 60 Hz)
Gewicht ca.	242 kg	294 kg	324 kg
Abmessungen (L × W × H)	1208 x 396 x 432 mm	1356 x 396 x 478 mm	1416 x 396 x 478 mm
Gaseintritt / Auslass	DN 50 PN 10 / DN 50 PN 10	DN 50 PN 10 / DN 50 PN 10	DN 50 PN 10 / DN 50 PN 10

MÖCHTEN SIE MEHR ERFAHREN?

Nehmen Sie Kontakt mit uns auf!
busch@busch.at oder +43 (0)2262 75665-0



KONTAKTFORMULAR



JETZT ANRUFEN