

DOLPHIN LX 0260-0430 C

Flüssigkeitsring-Vakuumpumpen



VACUUM SOLUTIONS



Robust

Bewährte Technologie, zuverlässiger Betrieb, extrem hohe Dampf- und Partikelverträglichkeit, korrosionsfreies Flügelrad aus Edelstahl

Kompakt

Direkt angeflanschter Motor, kein Grundrahmen notwendig

Flexibel

Gehäuseausführung in Grauguss (EN-GJL-200) oder Edelstahl 316, ATEX-zertifizierte Ausführung verfügbar (Kat. 2 (i) IIB, T4), außer Wasser auch andere Betriebsflüssigkeiten möglich

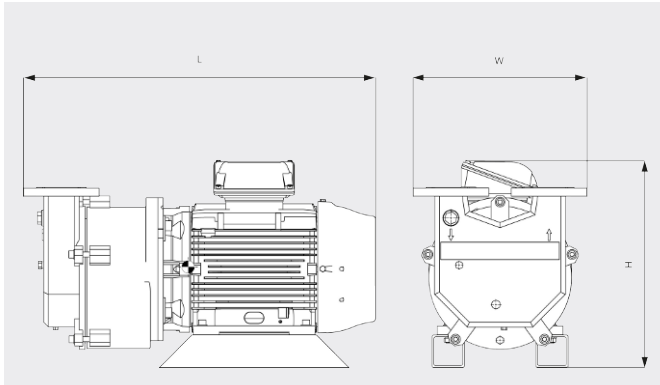
DOLPHIN LX 0260-0430 C

Flüssigkeitsring-Vakuumpumpen



VACUUM SOLUTIONS

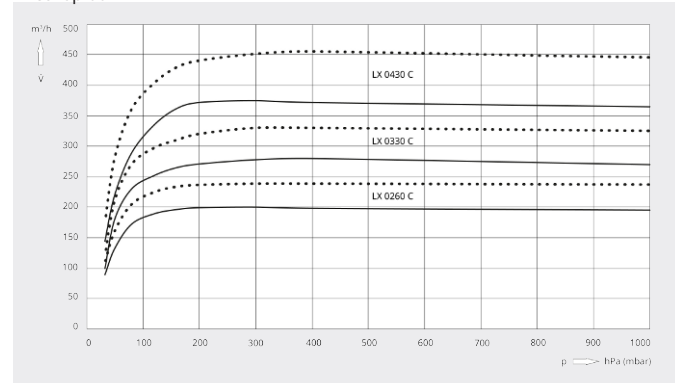
Maßzeichnung



Saugvermögen

Trockene Luft bei 20 °C.
Betriebsflüssigkeit Wasser 15 °C.
Toleranz: -10 %, gemäß HEI und
Pneurop 6612

— 50 Hz 60 Hz



	DOLPHIN LX 0260 C	DOLPHIN LX 0330 C	DOLPHIN LX 0430 C
Nennsaugvermögen	200 / 239 m³/h (50 / 60 Hz)	280 / 330 m³/h (50 / 60 Hz)	375 / 455 m³/h (50 / 60 Hz)
Enddruck	33 hPa (mbar) (50 / 60 Hz)	33 hPa (mbar) (50 / 60 Hz)	33 hPa (mbar) (50 / 60 Hz)
Motornennleistung	5,5 / 7,5 kW (50 / 60 Hz)	7,5 / 11,0 kW (50 / 60 Hz)	11,0 / 15,0 kW (50 / 60 Hz)
Motornendrehzahl	1450 / 1750 min ⁻¹ (50 / 60 Hz)	1450 / 1750 min ⁻¹ (50 / 60 Hz)	1450 / 1750 min ⁻¹ (50 / 60 Hz)
Schalldruckpegel (ISO 2151)	72 dB(A) (50 / 60 Hz)	72 dB(A) (50 / 60 Hz)	72 dB(A) (50 / 60 Hz)
Gewicht ca.	135 / 145 kg (50 / 60 Hz)	147 / 198 kg (50 / 60 Hz)	227 / 247 kg (50 / 60 Hz)
Abmessungen (L × W × H)	635 x 365 x 402 mm	706 x 365 x 402 mm	818 x 425 x 506 mm
Gaseintritt / Auslass	DN 50 PN 16 / DN 50 PN 16	DN 50 PN 16 / DN 50 PN 16	DN 65 PN 16 / DN 65 PN 16

MÖCHTEN SIE MEHR ERFAHREN?

Nehmen Sie Kontakt mit uns auf!
busch@busch.at oder +43 (0)2262 75665-0



KONTAKTFORMULAR



JETZT ANRUFEN