

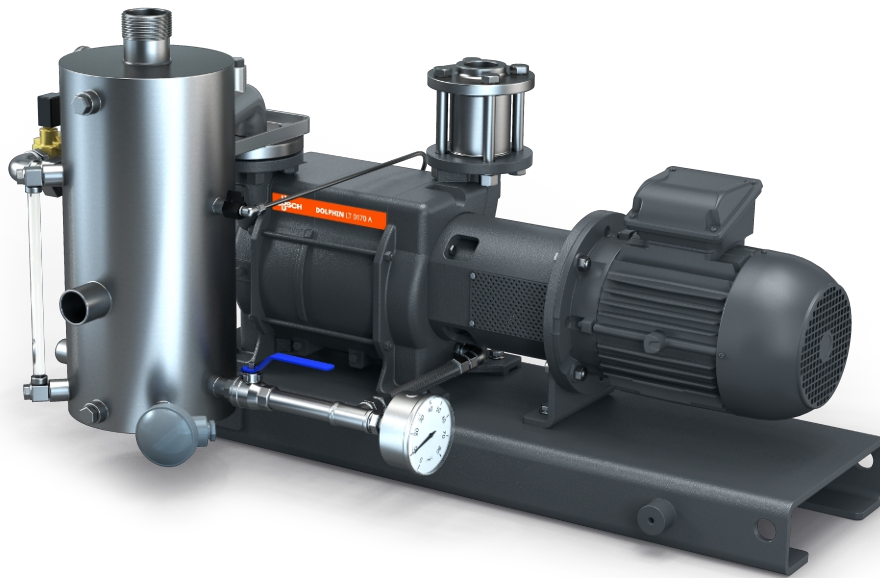
# DOLPHIN VL 0100-0270 A

## Offener Flüssigkeitskreislauf

Flüssigkeitsring-Vakuumpumpen-Einheiten



VACUUM SOLUTIONS



### Robust

Bewährte Technologie, zuverlässiger Betrieb, korrosionsfreies Flügelrad aus Edelstahl, extrem hohe Dampf- und Partikelverträglichkeit, ein Teil der Betriebsflüssigkeit wird im Kreislauf geführt, frische Flüssigkeit wird in ausreichender Menge zugeführt, um die richtige Temperatur aufrechtzuerhalten

### All-in-One

Einheit mit Grundrahmen, Betriebsflüssigkeitsabscheider, Steuersystem, einschließlich Rückschlagventil am Einlass, Frischflüssigkeitszufuhrsatz, Niveaustandsanzeige mit Schaltern, Temperatur- und Druckanzeigen und Kavitationsschutz

### Flexibel

Gehäuseausführung in Grauguss (EN-GJL-200) oder Edelstahl 316, ATEX-zertifizierte Ausführung verfügbar (Kat. 1 (i/o) IIC, T4), außer Wasser auch andere Betriebsflüssigkeiten möglich

# DOLPHIN VL 0100-0270 A

## Offener Flüssigkeitskreislauf

Flüssigkeitsring-Vakuumpumpen-Einheiten

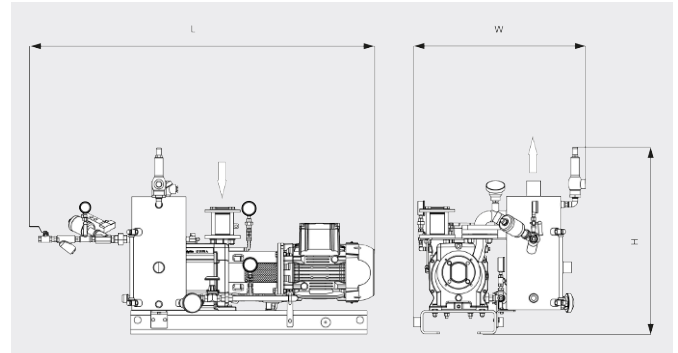


VACUUM SOLUTIONS

Maßzeichnung



Maßzeichnung



	DOLPHIN VL 0100 A Offener Flüssigkeitskreislauf	DOLPHIN VL 0180 A Offener Flüssigkeitskreislauf	DOLPHIN VL 0270 A Offener Flüssigkeitskreislauf
<b>Nennsaugvermögen</b>	82 / 98 m <sup>3</sup> /h (50 / 60 Hz)	144 / 180 m <sup>3</sup> /h (50 / 60 Hz)	220 / 267 m <sup>3</sup> /h (50 / 60 Hz)
<b>Enddruck</b>	130 hPa (mbar) (50 / 60 Hz)	130 hPa (mbar) (50 / 60 Hz)	130 hPa (mbar) (50 / 60 Hz)
<b>Motornennleistung</b>	2,2 / 3,0 kW (50 / 60 Hz)	4,0 / 5,5 kW (50 / 60 Hz)	5,5 / 7,5 kW (50 / 60 Hz)
<b>Gewicht ca.</b>	183 / 205 kg (Safe/ATEX)	187 / 229 kg (Safe/ATEX)	230 / 269 kg (Safe/ATEX)
<b>Abmessungen (L × W × H)</b>	983 x 704 x 647 / 1020 x 724 788 mm (Safe/ATEX)	1028 x 704 x 647 / 1090 x 724 x 788 mm (Safe/ATEX)	1136 x 704 x 647 / 1205 x 724 x 788 mm (Safe/ATEX)
<b>Gaseintritt / Auslass</b>	G 1½" / R 2"	G 1½" / R 2"	G 1½" / R 2"

## MÖCHTEN SIE MEHR ERFAHREN?

Nehmen Sie Kontakt mit uns auf!  
[busch@busch.at](mailto:busch@busch.at) oder +43 (0)2262 75665-0



KONTAKTFORMULAR



JETZT ANRUFEN