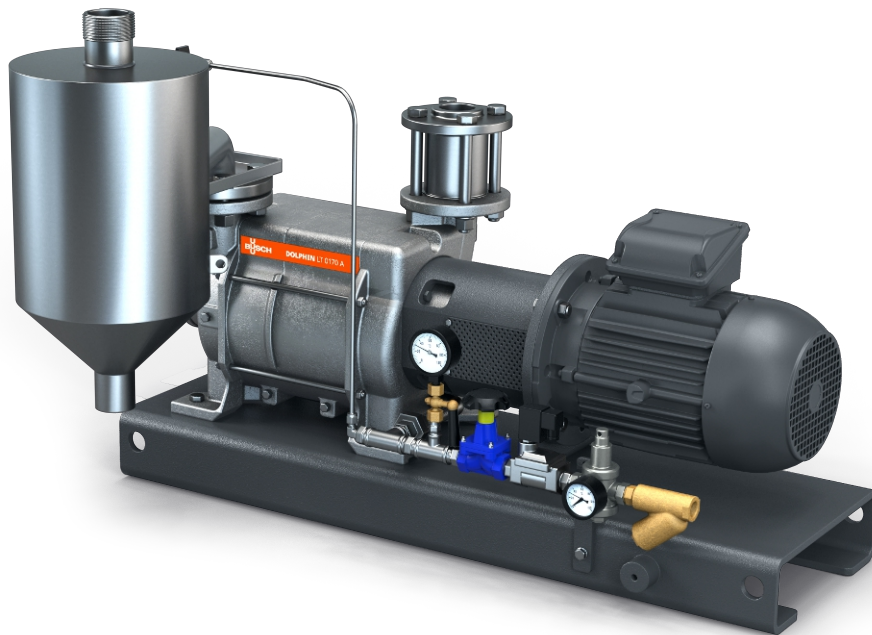


# DOLPHIN VL 0130-0320 A Durchlaufsystem

Flüssigkeitsring-Vakuumpumpen-Einheiten



VACUUM SOLUTIONS



## Robust

Bewährte Technologie, zuverlässiger Betrieb, korrosionsfreies Flügelrad aus Edelstahl, extrem hohe Dampf- und Partikelverträglichkeit, automatisches Magnetventil zur Steuerung des Betriebsflüssigkeitsstroms von der Hauptversorgung

## All-in-One

Einheit mit Grundrahmen, Betriebsflüssigkeitsabscheider, Steuersystem, einschließlich Rückschlagventil am Einlass, Frischflüssigkeitszufuhrsatz, Niveaustandsanzeige (nur ATEX), Temperatursensor (nur ATEX), Druckanzeigen und Kavitationsschutz

## Flexibel

Gehäuseausführung in Grauguss (EN-GJL-200) oder Edelstahl 316, ATEX-zertifizierte Ausführung verfügbar (Kat. 1 (i/o) IIC, T4), außer Wasser auch andere Betriebsflüssigkeiten möglich

# DOLPHIN VL 0130-0320 A Durchlaufsystem

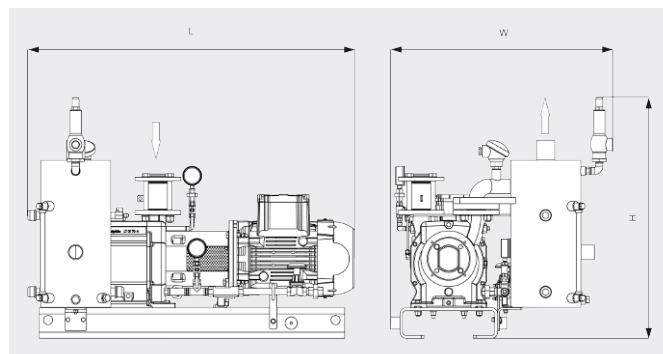
Flüssigkeitsring-Vakuumpumpen-Einheiten



Maßzeichnung



Maßzeichnung



	DOLPHIN VL 0130 A Durchlaufsystem	DOLPHIN VL 0170 A Durchlaufsystem	DOLPHIN VL 0220 A Durchlaufsystem	DOLPHIN VL 0320 A Durchlaufsystem
<b>Nennsaugvermögen</b>	105 / 128 m <sup>3</sup> /h (50 / 60 Hz)	144 / 162 m <sup>3</sup> /h (50 / 60 Hz)	203 / 230 m <sup>3</sup> /h (50 / 60 Hz)	255 / 320 m <sup>3</sup> /h (50 / 60 Hz)
<b>Enddruck</b>	33 hPa (mbar) (50 / 60 Hz)	33 hPa (mbar) (50 / 60 Hz)	33 hPa (mbar) (50 / 60 Hz)	33 hPa (mbar) (50 / 60 Hz)
<b>Motornennleistung</b>	3,0 / 4,0 kW (50 / 60 Hz)	4,0 / 5,5 kW (50 / 60 Hz)	5,5 / 7,5 kW (50 / 60 Hz)	7,5 / 11,0 kW (50 / 60 Hz)
<b>Gewicht ca.</b>	211 / 231 kg (Safe/ATEX)	221 / 248 kg (Safe/ATEX)	261 / 296 kg (Safe/ATEX)	362 / 422 kg (Safe/ATEX)
<b>Abmessungen (L × W × H)</b>	1005 x 632 x 687 / 1037 x 724 x 788 mm (Safe/ATEX)	1005 x 632 x 687 / 1069 x 724 x 788 mm (Safe/ATEX)	1103 x 632 x 687 / 1207 x 724 x 788 mm (Safe/ATEX)	1383 x 815 x 854 / 1436 x 927 x 1067 mm (Safe/ATEX)
<b>Gaseintritt / Auslass</b>	G 1½" / R 2"	G 1½" / R 2"	G 1½" / R 2"	G2" / R 3"

## MÖCHTEN SIE MEHR ERFAHREN?

Nehmen Sie Kontakt mit uns auf!  
busch@busch.at oder +43 (0)2262 75665-0



KONTAKTFORMULAR



JETZT ANRUFEN