

# R5 RA 1000/1600 A PLUS

Bombas de vacío de paletas rotativas lubricadas con aceite



Descubra todas las ventajas de la serie de productos R5 RA

## Control y monitorización

Preparadas para la Industria 4.0 y con control remoto, monitorización de estado y protocolos de comunicación

## Ahorro de costes

Menos consumo energético y costes de funcionamiento minimizados

## Tecnología probada

Funcionamiento fiable gracias a la tecnología de vacío de paletas rotativas R5

### Accesorios

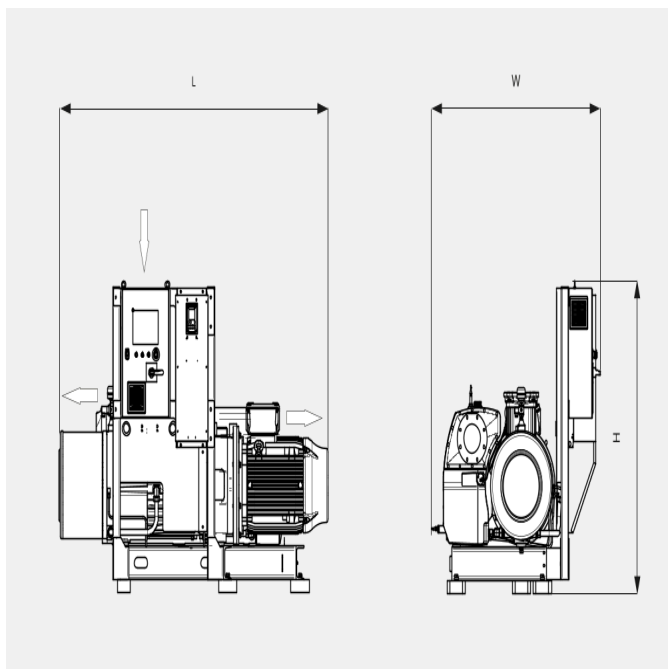
- Versión sin cabina acústica
- Kit de recuperación de energía con intercambiador de calor de agua

# R5 RA 1000/1600 A PLUS

Bombas de vacío de paletas rotativas lubricadas con aceite

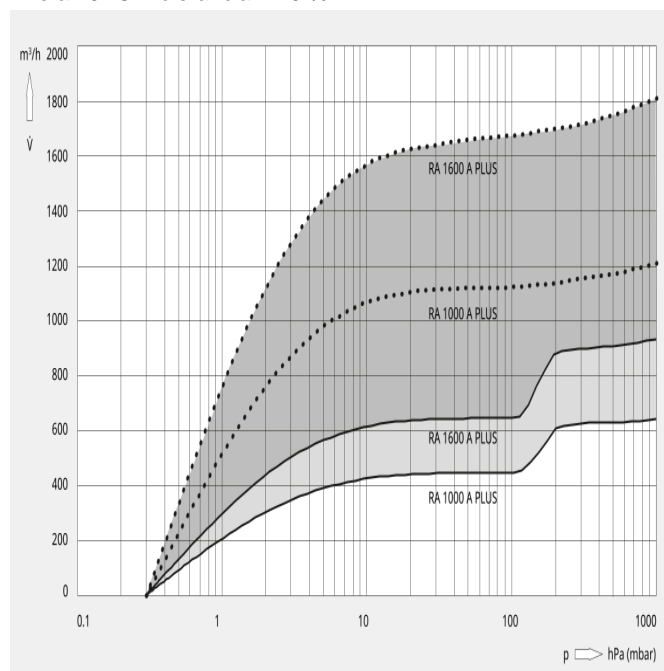


## Dibujo dimensional



## Caudal

Aire a 20 °C. Tolerancia: ±10 %



Los siguientes valores técnicos hacen referencia a ISO 50 Hz

	R5 RA 1000 A PLUS	R5 RA 1600 A PLUS
<b>Caudal nominal</b>	440 – 1200 m³/h	640 – 1800 m³/h
<b>Vacío límite</b>	0,3 hPa (mbar)	0,3 hPa (mbar)
<b>Potencia nominal del motor</b>	30 kW	37 kW
<b>Velocidad nominal del motor</b>	500 – 1200 min <sup>-1</sup>	500 – 1200 min <sup>-1</sup>
<b>Consumo a 100 mbar</b>	8,6 – 22,3 kW	12,8 – 35,9 kW
<b>Consumo a vacío límite</b>	5,4 – 12,5 kW	6,9 – 19,0 kW
<b>Nivel sonoro (ISO 2151)</b>	65 – 79 dB(A)	69 – 83 dB(A)
<b>Capacidad de aceite</b>	30 l	30 l
<b>Peso aproximado</b>	1230 kg	1580 kg
<b>Dimensiones (L x W x H)</b>	1964 x 1422 x 1451 mm	2198 x 1422 x 1451 mm
<b>Salida de gases</b>	DN 125	DN 125
<b>Entrada de gases</b>	DN 150	DN 150

# R5 RA 1000/1600 A PLUS

Bombas de vacío de paletas rotativas lubricadas con aceite



Los siguientes valores técnicos hacen referencia a ISO 60 Hz

	R5 RA 1000 A PLUS	R5 RA 1600 A PLUS
Caudal nominal	440 – 1200 m <sup>3</sup> /h	640 – 1800 m <sup>3</sup> /h
Vacío límite	0,3 hPa (mbar)	0,3 hPa (mbar)
Potencia nominal del motor	30 kW	37 kW
Velocidad nominal del motor	500 – 1200 min <sup>-1</sup>	500 – 1200 min <sup>-1</sup>
Consumo a 100 mbar	8,6 – 22,3 kW	12,8 – 35,9 kW
Consumo a vacío límite	5,4 – 12,5 kW	6,9 – 19,0 kW
Nivel sonoro (ISO 2151)	65 – 79 dB(A)	69 – 83 dB(A)
Capacidad de aceite	30 l	30 l
Peso aproximado	1230 kg	1580 kg
Dimensiones (L x W x H)	1964 x 1422 x 1451 mm	2198 x 1422 x 1451 mm
Salida de gases	DN 125	DN 125
Entrada de gases	DN 150	DN 150

¿DESEA OBTENER MÁS INFORMACIÓN?

¡Póngase en contacto con nosotros!  
info@busch.com.ar o +54 (0)11 43 02 81 83



FORMULARIO  
DE CONTACTO



LLÁMENOS AHORA