

R5 KB 0010/0016 E

Bombas de vacío de paletas rotativas lubricadas con aceite



Compactas

Construcción de accionamiento directo, altura y peso reducidos, ideales para su instalación en máquinas de envasado al vacío

Fiables

Construcción robusta, paletas de larga duración, tecnología probada de paletas rotativas, larga vida útil

Versátiles

Varias opciones de diseño disponibles, fácil adaptación a los requisitos y procesos de cada cliente

Accesorios

- Válvula gas-ballast
- Diferentes filtros de aspiración
- Manómetro de colmatación del filtro
- Interruptor de nivel de aceite
- Aceites de bomba de vacío para todo tipo de aplicaciones
- Equipo de regulación de vacío

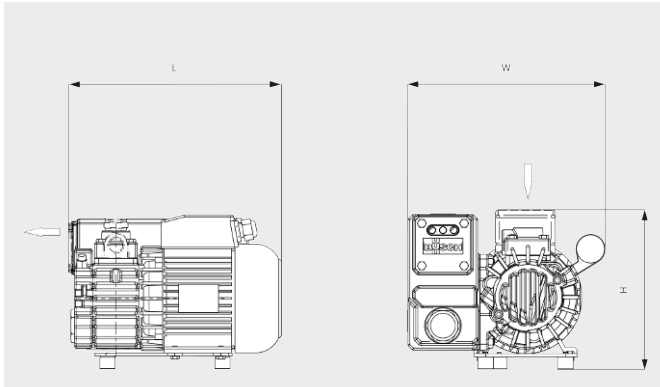
R5 KB 0010/0016 E

Bombas de vacío de paletas rotativas lubricadas con aceite



VACUUM SOLUTIONS

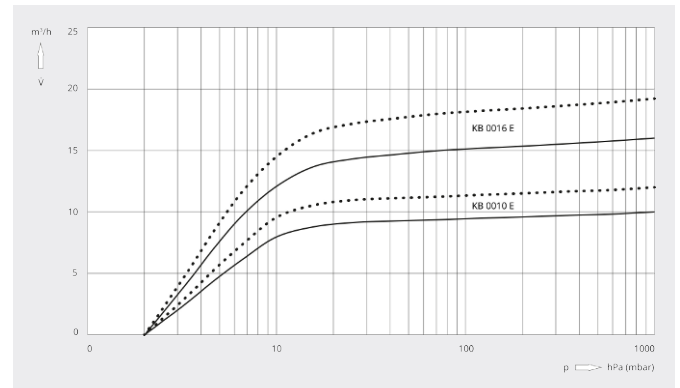
Dibujo dimensional



Caudal

Aire a 20 °C. Tolerancia: ±10 %

— 50 Hz 60 Hz



	R5 KB 0010 E	R5 KB 0016 E
Caudal nominal	10 / 12 m³/h (50 / 60 Hz)	16 / 19 m³/h (50 / 60 Hz)
Vacío límite	2,0 hPa (mbar) (50 / 60 Hz)	2,0 hPa (mbar) (50 / 60 Hz)
Potencia nominal del motor	0,37 kW (50 / 60 Hz)	0,55 kW (50 / 60 Hz)
Velocidad nominal del motor	3000 / 3600 min ⁻¹ (50 / 60 Hz)	3000 / 3600 min ⁻¹ (50 / 60 Hz)
Nivel sonoro (ISO 2151)	63 / 67 dB(A) (50 / 60 Hz)	64 / 68 dB(A) (50 / 60 Hz)
Capacidad de aceite	0,3 l	0,3 l
Peso aproximado	16 kg	18 kg
Dimensiones (L x W x H)	271 x 218 x 201 mm	301 x 217 x 201 mm
Entrada de gases	G ¾"	G ¾"

¿LE GUSTARÍA SABER MÁS?

Contáctenos directamente!
info@busch.com.ar o +54 (0)11 43 02 81 83



FORMULARIO DE CONTACTO



LLÁMENOS