

# R5 RA 0155 A

Bomba de vacío de paletas rotativas lubricadas con aceite



## Fiables

Construcción robusta, paletas de resina epoxi con refuerzo de fibra de larga duración, tecnología probada de paletas rotativas, larga vida útil

## Alto rendimiento

Alto caudal a bajas presiones, diseñadas para funcionamiento continuo en el rango de vacío pobre

## Versátiles

Fácil adaptación a los requisitos y procesos de cada cliente, sensor de temperatura y nivel como estándar

### Accesorios

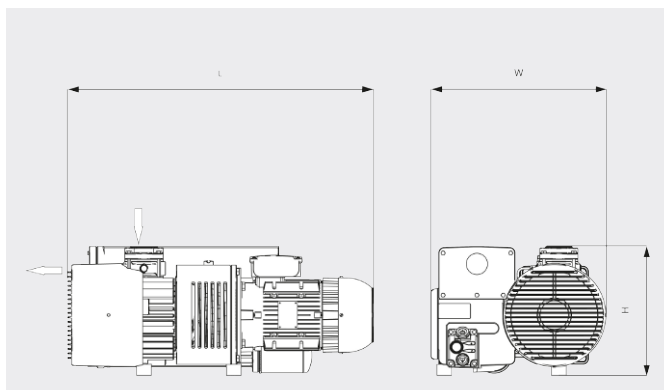
- Válvula gas-ballast
- Diferentes filtros de aspiración
- Brida de adaptación para booster de vacío
- Manómetro de colmatación del filtro
- Aceites de bomba de vacío para todo tipo de aplicaciones
- Interruptor de nivel de aceite
- Sensores de temperatura
- Unidad de arranque
- Versión Oxygen

# R5 RA 0155 A

Bomba de vacío de paletas rotativas lubricadas con aceite



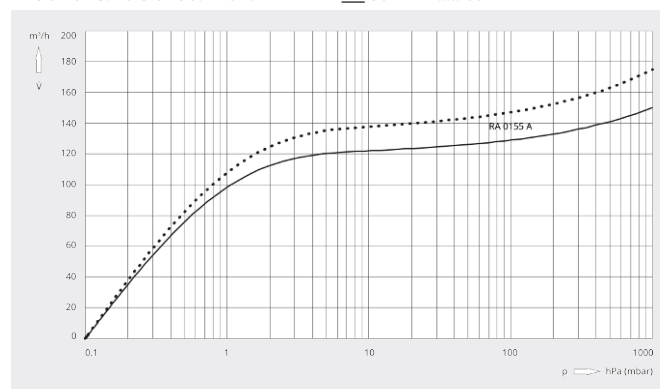
## Dibujo dimensional



## Caudal

Aire a 20 °C. Tolerancia: ±10 %

— 50 Hz    ..... 60 Hz



R5 RA 0155 A	
Caudal nominal	150 / 175 m³/h (50 / 60 Hz)
Vacío límite	0,1 hPa (mbar) (50 / 60 Hz)
Potencia nominal del motor	4,0 / 4,2 kW (50 / 60 Hz)
Velocidad nominal del motor	1500 / 1800 min <sup>-1</sup> (50 / 60 Hz)
Consumo a 100 mbar	3,2 / 3,8 kW (50 / 60 Hz)
Consumo a vacío límite	2,1 / 2,5 kW (50 / 60 Hz)
Nivel sonoro (ISO 2151)	70 / 72 dB(A) (50 / 60 Hz)
Capacidad de aceite	3,5 l
Peso aproximado	110 kg
Dimensiones (L x W x H)	765 x 470 x 340 mm
Entrada de gases / escape	G 2" / G 2"

## ¿LE GUSTARÍA SABER MÁS?

Contáctenos directamente!  
info@busch.com.ar o +54 (0)11 43 02 81 83



FORMULARIO DE CONTACTO



LLÁMENOS