

# R5 RA 0165-0305 D

Bombas de vacío de paletas rotativas lubricadas con aceite



VACUUM SOLUTIONS



## Fiabiles

Construcción robusta, paletas de fibra de carbono altamente resistentes, tecnología probada de paletas rotativas, larga vida útil

## Alto rendimiento

Alto caudal a bajas presiones, diseñadas para funcionamiento continuo en el rango de vacío pobre

## Versátiles

Varias opciones de diseño disponibles, fácil adaptación a los requisitos y procesos de cada cliente

### Accesorios

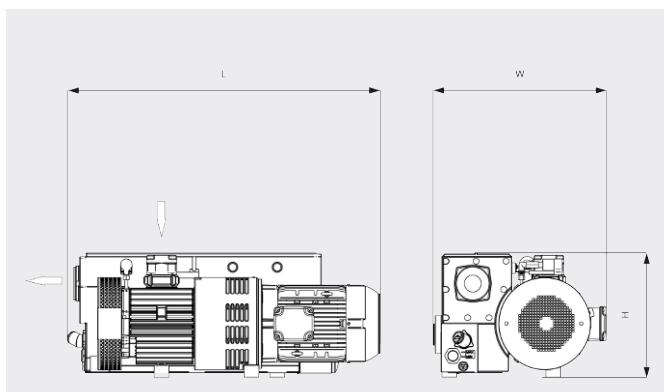
- Válvula gas-ballast
- Diferentes filtros de aspiración
- Kit de recuperación de energía con intercambiador de calor
- Interruptor de nivel de aceite
- Sensores de temperatura
- Manómetro de colmatación del filtro
- Aceites de bomba de vacío para todo tipo de aplicaciones
- Equipo de regulación de vacío

# R5 RA 0165-0305 D

Bombas de vacío de paletas rotativas lubricadas con aceite



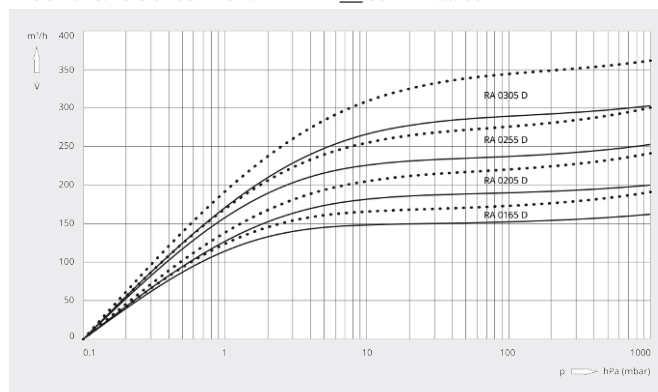
Dibujo dimensional



Caudal

Aire a 20 °C. Tolerancia: ±10 %

— 50 Hz ..... 60 Hz



	R5 RA 0165 D	R5 RA 0205 D	R5 RA 0255 D	R5 RA 0305 D
<b>Caudal nominal</b>	160 / 190 m³/h (50 / 60 Hz)	200 / 240 m³/h (50 / 60 Hz)	250 / 300 m³/h (50 / 60 Hz)	300 / 360 m³/h (50 / 60 Hz)
<b>Vacío límite (válvula gas-ballast cerrada)</b>	0,1 hPa (mbar) (50 / 60 Hz)	0,1 hPa (mbar) (50 / 60 Hz)	0,1 hPa (mbar) (50 / 60 Hz)	0,1 hPa (mbar) (50 / 60 Hz)
<b>Vacío límite (válvula gas-ballast abierta)</b>	0,5 hPa (mbar) (50 / 60 Hz)	0,5 hPa (mbar) (50 / 60 Hz)	0,5 hPa (mbar) (50 / 60 Hz)	0,5 hPa (mbar) (50 / 60 Hz)
<b>Potencia nominal del motor</b>	5,5 / 6,6 kW (50 / 60 Hz)	5,5 / 6,6 kW (50 / 60 Hz)	7,5 / 9,2 kW (50 / 60 Hz)	8,3 / 10,0 kW (50 / 60 Hz)
<b>Velocidad nominal del motor</b>	1500 / 1800 min <sup>-1</sup> (50 / 60 Hz)	1500 / 1800 min <sup>-1</sup> (50 / 60 Hz)	1500 / 1800 min <sup>-1</sup> (50 / 60 Hz)	1500 / 1800 min <sup>-1</sup> (50 / 60 Hz)
<b>Consumo a 100 mbar</b>	3,7 / 4,7 kW (50 / 60 Hz)	4,2 / 5,2 kW (50 / 60 Hz)	5,5 / 6,6 kW (50 / 60 Hz)	6,1 / 7,2 kW (50 / 60 Hz)
<b>Consumo a vacío límite</b>	2,4 / 2,9 kW (50 / 60 Hz)	3,3 / 4,0 kW (50 / 60 Hz)	4,1 / 4,5 kW (50 / 60 Hz)	4,7 / 5,1 kW (50 / 60 Hz)
<b>Nivel sonoro (ISO 2151)</b>	70 / 72 dB(A) (50 / 60 Hz)	72 / 74 dB(A) (50 / 60 Hz)	72 / 74 dB(A) (50 / 60 Hz)	74 / 76 dB(A) (50 / 60 Hz)
<b>Capacidad de aceite</b>	6,5 l	6,5 l	6,5 l	6,5 l
<b>Peso aproximado</b>	160 kg	160 kg	195 kg	195 kg
<b>Dimensiones (L x W x H)</b>	977 x 583 x 418 mm	977 x 583 x 418 mm	1056 x 583 x 418 mm	1057 x 583 x 418 mm
<b>Entrada de gases / escape</b>	G 2" / G 2"	G 2" / G 2"	G 2" / G 2"	G 2" / G 2"

¿LE GUSTARÍA SABER MÁS?

Contáctenos directamente!  
[info@busch.com.ar](mailto:info@busch.com.ar) o +54 (0)11 43 02 81 83



FORMULARIO DE CONTACTO



LLÁMENOS