

R5 RA 0400-0630 C

Bombas de vacío de paletas rotativas lubricadas con aceite



VACUUM SOLUTIONS



Fiables

Construcción robusta, paletas de fibra de carbono altamente resistentes, tecnología probada de paletas rotativas, larga vida útil

Alto rendimiento

Alto caudal a bajas presiones, diseñada para funcionamiento continuo

Versátiles

Varias opciones de diseño disponibles, fácil adaptación a los requisitos y procesos de cada cliente, disponibles con accionamiento de velocidad variable

Accesorios

- Motores IEC (IE3) y NEMA
- Motores multitensión y multifrecuencia (IE3) para un accionamiento mediante variador de frecuencia
- Válvula gas-ballast única o doble, con funcionamiento manual o con electroválvula
- Diferentes filtros de aspiración
- Varios indicadores de temperatura y presión
- Unidades de arranque
- Separador de vapor de aceite
- Kit de recuperación de energía con intercambiador de calor
- Aceites de bomba de vacío para todo tipo de aplicaciones

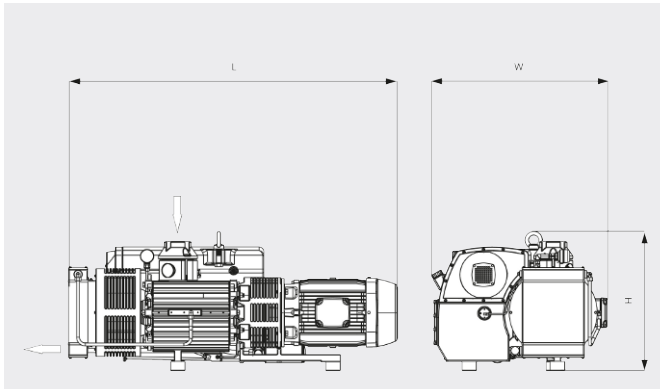
R5 RA 0400-0630 C

Bombas de vacío de paletas rotativas lubricadas con aceite



VACUUM SOLUTIONS

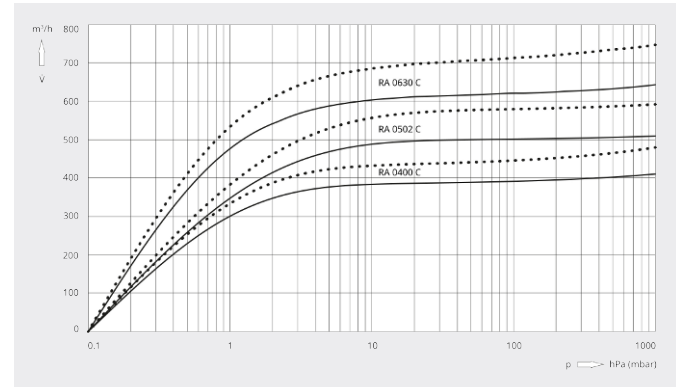
Dibujo dimensional



Caudal

Aire a 20 °C. Tolerancia: ±10 %

— 50 Hz 60 Hz



	R5 RA 0400 C	R5 RA 0502 C	R5 RA 0630 C
Caudal nominal	410 / 480 m³/h (50 / 60 Hz)	510 / 590 m³/h (50 / 60 Hz)	630 / 760 m³/h (50 / 60 Hz)
Vacío límite	0,1 hPa (mbar) (50 / 60 Hz)	0,1 hPa (mbar) (50 / 60 Hz)	0,1 hPa (mbar) (50 / 60 Hz)
Potencia nominal del motor	11 / 15 kW (50 / 60 Hz)	11 / 15 kW (50 / 60 Hz)	15 / 18,5 kW (50 / 60 Hz)
Velocidad nominal del motor	1000 / 1200 min ⁻¹ (50 / 60 Hz)	1000 / 1200 min ⁻¹ (50 / 60 Hz)	1000 / 1200 min ⁻¹ (50 / 60 Hz)
Consumo a 100 mbar	8,2 / 10,0 kW (50 / 60 Hz)	9,9 / 12,0 kW (50 / 60 Hz)	15 / 18,5 kW (50 / 60 Hz)
Consumo a vacío límite	4,7 / 5,6 kW (50 / 60 Hz)	5,8 / 6,4 kW (50 / 60 Hz)	6,5 / 8,0 kW (50 / 60 Hz)
Nivel sonoro (ISO 2151)	77 / 79 dB(A) (50 / 60 Hz)	77 / 79 dB(A) (50 / 60 Hz)	77 / 79 dB(A) (50 / 60 Hz)
Capacidad de aceite	12 l	12 l	15 l
Peso aproximado	435 kg	530 kg	550 kg
Dimensiones (L x W x H)	1309 x 862 x 711 mm	1374 x 864 x 712 mm	1723 x 912 x 712 mm
Entrada de gases / escape	G 3" / G 3"	G 3" / G 3"	G 3" / G 3"

¿LE GUSTARÍA SABER MÁS?

Contáctenos directamente!
info@busch.com.ar o +54 (0)11 43 02 81 83



FORMULARIO DE CONTACTO



LLÁMENOS