

# R5 RA 0520 A ECOTORQUE

Bomba de vacío de paletas rotativas lubricadas con aceite



## Eficientes

Ahorro de energía de hasta el 50 % con el variador de frecuencia (VSD), función automática de arranque y parada con Ecomode

## Alto rendimiento

Alto caudal a rangos de baja presión, diseñadas para un funcionamiento continuo en el rango de vacío pobre, el mejor rendimiento de superficie de su categoría

## Versátiles

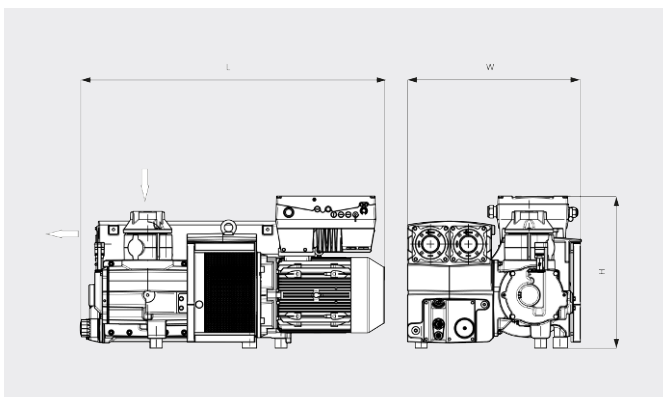
Ajuste exacto del nivel de vacío (control de presión) y del caudal (control de velocidad) a los requisitos del proceso, compatibles con una amplia variedad de tensiones de alimentación

# R5 RA 0520 A ECOTORQUE

Bomba de vacío de paletas rotativas lubricadas con aceite



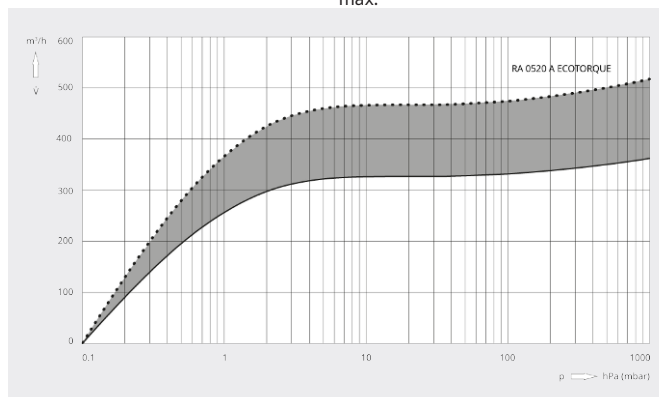
Plano dimensional



Caudal

Aire a 20 °C. Tolerancia: ±10 %

— Frecuencia min. .... Frecuencia max.



R5 RA 0520 A ECOTORQUE	
Caudal nominal	330 – 520 m³/h
Vacío límite	0,1 hPa (mbar)
Velocidad nominal del motor	800 – 1200 min <sup>-1</sup>
Consumo a vacío límite	2,6 – 3,9 kW
Nivel sonoro (ISO 2151)	67 – 76 dB(A)
Capacidad de aceite	11 l
Peso aproximado	441 kg
Dimensiones (L x W x H)	1253 x 718 x 626 mm
Entrada de gases *	G 3"

\*Escape de G 3" opcional

## ¿LE GUSTARÍA SABER MÁS?

Contáctenos directamente!  
info@busch.com.ar o +54 (0)11 43 02 81 83



FORMULARIO DE CONTACTO



LLÁMENOS