

# COMBI CMM (MINK + MINK)

Unidad de bomba de vacío



VACUUM SOLUTIONS



## Eficientes

Última tecnología de vacío de rotores de uña seca, ahorro energético considerable en comparación con los generadores de vacío convencionales, rentable

## Prácticamente sin mantenimiento

Funcionamiento en seco y sin contacto, solución basada en las bombas de vacío de rotores de uña seca MINK MM

## Versátiles

Fáciles de adaptar a requisitos y procesos específicos de clientes

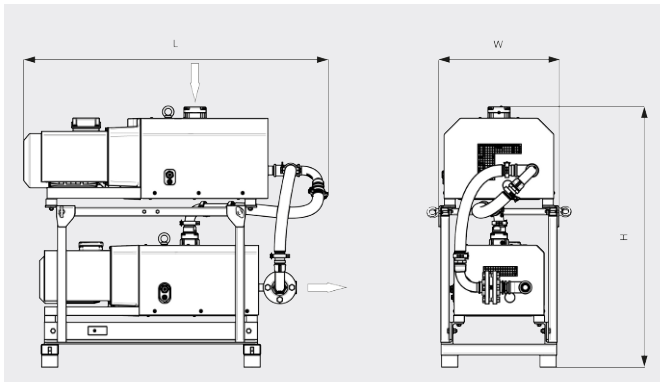
# COMBI CMM (MINK + MINK)

Unidad de bomba de vacío



VACUUM SOLUTIONS

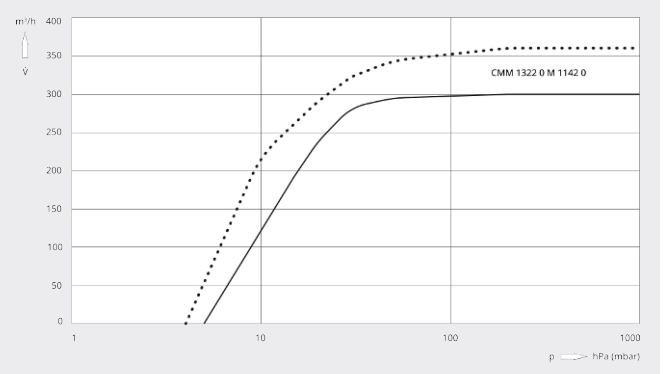
Plano dimensional



Caudal

Aire a 20 °C. Tolerancia: ±10 %

— 50 Hz ..... 60 Hz



COMBI CMM	
Caudal nominal	300 / 360 m³/h (50 / 60 Hz)
Vacío límite	10 hPa (mbar) (50 / 60 Hz)
Potencia nominal del motor	9,5 / 12,8 kW (50 / 60 Hz)
Velocidad nominal del motor	3000 / 3600 min <sup>-1</sup> (50 / 60 Hz)
Dimensiones (L x W x H)	1385 x 546 x 1184 mm
Aspiración / escape	G 2" / G 1½"

¿LE GUSTARÍA SABER MÁS?

Contáctenos directamente!  
info@busch.com.ar o +54 (0)11 43 02 81 83



FORMULARIO DE CONTACTO



LLÁMENOS