

DOLPHIN LR 0210/0300 A

Bombas de vacío de anillo líquido



Robustos

Tecnología probada, funcionamiento fiable, tolerancia a las partículas y al vapor extremadamente alta, diseñados especialmente para entornos exigentes tales como minas, centrales eléctricas, plantas de producción de azúcar, la industria del papel, la metalurgia, etc.

Alto rendimiento

Alta capacidad, caudales elevados

Versátiles

Diseño modular, carcasas de hierro fundido (EN-GJL-200) con impulsor de hierro de fundición dúctil o material de acero inoxidable resistente a la corrosión de grado 304 o 316L, posibilidad de fluidos de trabajo distintos al agua, puede funcionar como compresor

Accesorios, recambios y opciones

- Bombas motorizadas mediante engranajes o sistema de transmisión por correas
- Bancadas de acero resistentes
- Sistemas de recirculación total o parcial
- Protección frente a la cavitación
- Eyector de gas
- Válvulas antirretorno
- Válvulas de alivio de vacío
- Pantallas de entrada temporales (para la puesta en marcha)

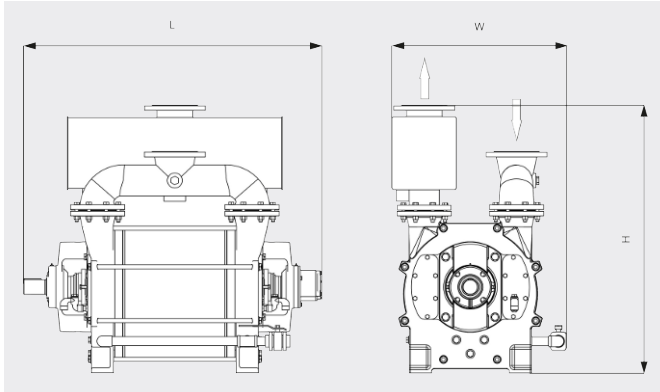
DOLPHIN LR 0210/0300 A

Bombas de vacío de anillo líquido



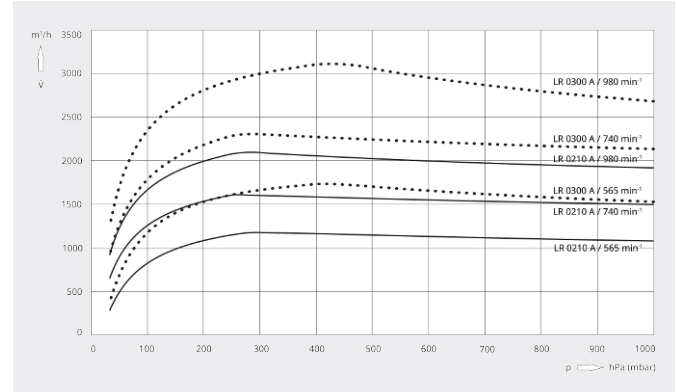
VACUUM SOLUTIONS

Dibujo dimensional



Caudal

Aire seco a 20 °C. Tolerancia: ± 10 % acorde a HEI y Pneurop 6612



	DOLPHIN LR 0210 A	DOLPHIN LR 0300 A
Caudal nominal	1175 – 2100 m ³ /h	1670 – 3010 m ³ /h
Vacío límite	33 hPa (mbar)	33 hPa (mbar)
Potencia nominal del motor	30 – 75 kW	45 – 110 kW
Velocidad de rotación de la bomba de vacío	565 – 980 min ⁻¹	565 – 980 min ⁻¹
Nivel sonoro (ISO 2151)	≤ 85 dB(A)	≤ 85 dB(A)
Peso aproximado	910 kg	1025 kg
Dimensiones (L × W × H)	1238 x 814 x 1245 mm	1388 x 814 x 1245 mm
Entrada de gases / escape	DN 150 PN 10 / DN 150 PN 10	DN 150 PN 10 / DN 150 PN 10

¿LE GUSTARÍA SABER MÁS?

Contáctenos directamente!
info@busch.com.ar o +54 (0)11 43 02 81 83



FORMULARIO DE CONTACTO



LLÁMENOS