

# RANGU DF 1000-2800 A

Bombas de vacío difusoras



VACUUM SOLUTIONS



## Fiabes

Construcción robusta, perfectamente indicada para procesos exigentes, prácticamente exentas de mantenimiento

## Alto rendimiento

Diseñadas para todas las aplicaciones industriales de alto vacío, tales como recubrimiento vítreo, hornos de vacío, recubrimiento metálico, caudales elevados y estables en condiciones cambiantes, presión de entrada  $\leq 10^{-3}$  hPa (mbar)

## Silenciosas

Bajo nivel de ruido y vibración

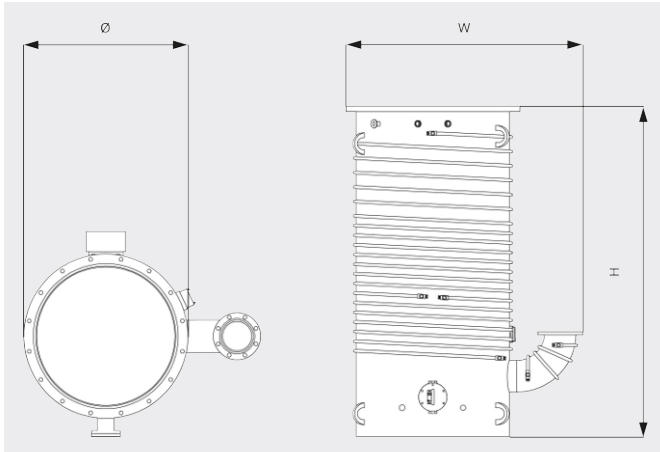
# RANGU DF 1000-2800 A

Bombas de vacío difusoras



VACUUM SOLUTIONS

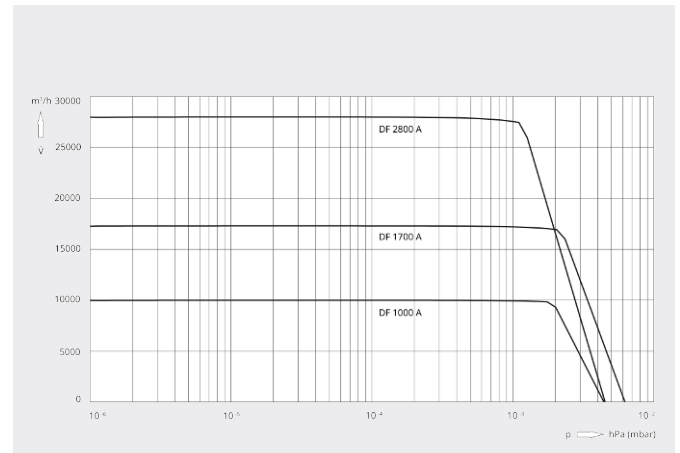
Dibujo dimensional



Caudal

Aire a 20 °C. Tolerancia: ±10 %

— 50 Hz ..... 60 Hz



	RANGU DF 1000 A	RANGU DF 1700 A	RANGU DF 2800 A
Caudal nominal de N <sub>2</sub>	10000 l/s	17300 l/s	28000 l/s
Tamaño recomendado de la bomba primaria	170 m <sup>3</sup> /h	510 m <sup>3</sup> /h	510 m <sup>3</sup> /h
Vacío límite	< 7 · 10 <sup>-8</sup> hPa (mbar)	< 7 · 10 <sup>-8</sup> hPa (mbar)	< 7 · 10 <sup>-8</sup> hPa (mbar)
Presión máx de línea previa para N <sub>2</sub>	0,86 hPa (mbar)	0,66 hPa (mbar)	0,73 hPa (mbar)
Potencia de funcionamiento	12 kW	24 kW	24 kW
Consumo de agua de refrigeración	6 l/min	15 l/min	15 l/min
Temperatura requerida del agua de refrigeración	15 - 26 °C	15 - 26 °C	15 - 26 °C
Tiempo de calentamiento	45 mín.	60 mín.	60 mín.
Carga de fluidos de trabajo	4,7 l	11,4 l	11,4 l
Peso aproximado	272 kg	682 kg	682 kg
Dimensiones (L × An × Ø)	1070 x 1219 x 690 mm	1253 x 1740 x 920 mm	1753 x 1832 x 1120 mm
Entrada de gases / escape	DN 630 ISO-K / DN 160 ISO-K	DN 800 ISO-K / DN 200 ISO-K	DN 1000 ISO-K / DN 200 ISO-K

¿LE GUSTARÍA SABER MÁS?

Contáctenos directamente!  
[info@busch.com.ar](mailto:info@busch.com.ar) o +54 (0)11 43 02 81 83



FORMULARIO DE CONTACTO



LLÁMENOS