

COBRA DS 1200/1800 A

Bombas de vacío de tornillo en seco



Alto rendimiento

Diseño de tornillo avanzado, excelentes cualidades de funcionamiento, booster de vacío integrado, perfectas para aplicaciones solares, paneles planos y semiconductores, así como procesos exigentes con gases a altas temperaturas, tales como el grabado al agua fuerte y la CVD, excelente gestión del polvo, tornillo recubierto de tantalio para aplicaciones severas

Eficientes

Coste de propiedad reducido, mantenimiento mínimo, largos intervalos entre servicios, alto tiempo de actividad, gran capacidad de hidrógeno, bajo consumo energético, control de temperatura variable

Compactas

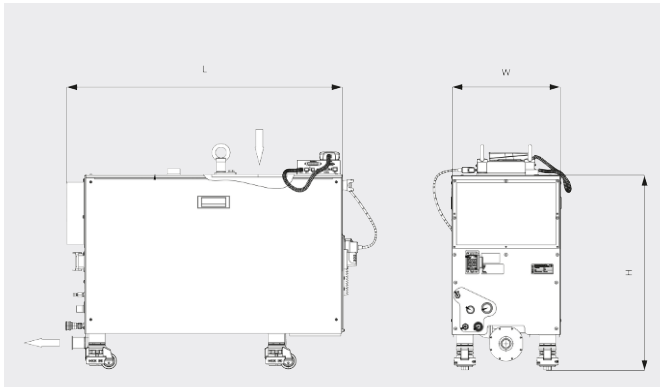
Diseño adaptable a cada instalación, motor sellado montado directamente, bomba primaria y booster de vacío combinados en una bancada compacta, bajo nivel de vibración

COBRA DS 1200/1800 A

Bombas de vacío de tornillo en seco

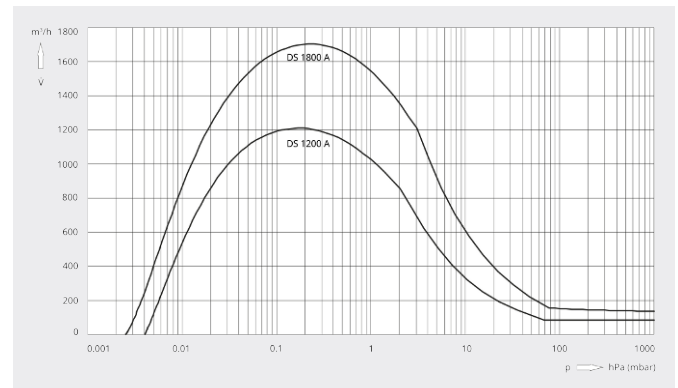


Dibujo dimensional



Caudal

Aire a 20 °C. Tolerancia: ±10 %



	COBRA DS 1200 A	COBRA DS 1800 A
Caudal nominal	1200 m³/h	1700 m³/h
Vacío límite	0,003 hPa (mbar)	0,003 hPa (mbar)
Potencia nominal del motor de la bomba primaria	4,0 / 4,4 kW (50 / 60 Hz)	4,4 kW
Potencia nominal del motor del booster	4,0 kW	4,0 kW
Velocidad nominal del motor de la bomba primaria	3000 / 3600 min ⁻¹ (50 / 60 Hz)	5100 min ⁻¹
Velocidad nominal del motor del booster	5400 min ⁻¹	5400 min ⁻¹
Nivel sonoro (ISO 2151)	< 62 dB(A)	< 62 dB(A)
Consumo de agua	7,0–8,0 l/min	7,0–8,0 l/min
Consumo de nitrógeno	0 – 75 l/min	0 – 75 l/min
Peso aproximado	500 kg	700 kg
Dimensiones (L × W × H)	1073 x 426 x 740 mm	1073 x 426 x 750 mm
Entrada de gases / escape	DN 160 ISO-K / DN 40 ISO-KF	DN 160 ISO-K / DN 40 ISO-KF

¿LE GUSTARÍA SABER MÁS?

Contáctenos directamente!
info@busch.com.ar o +54 (0)11 43 02 81 83



FORMULARIO DE CONTACTO



LLÁMENOS