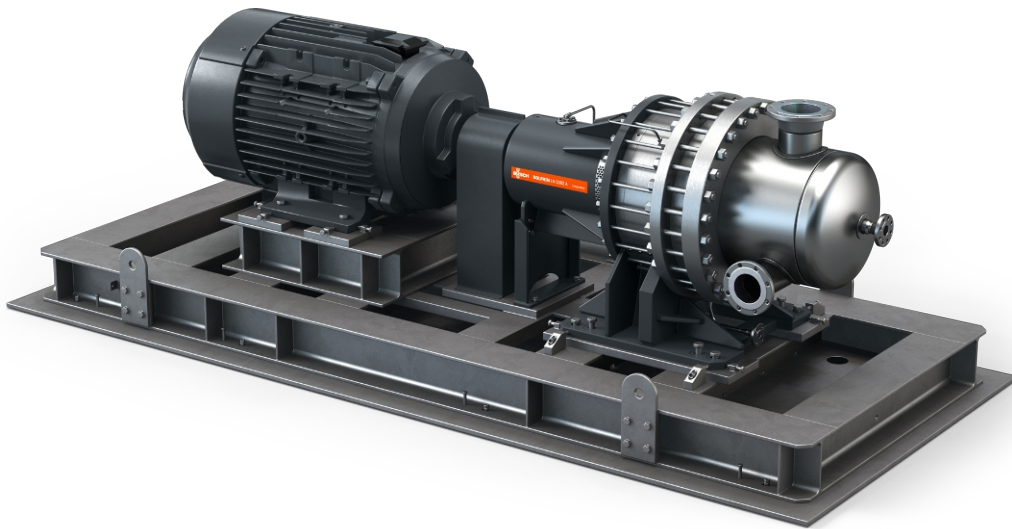


DOLPHIN LN 3001/3002 A (Anteriormente NSB SB 1.25/2.25)

Compresores de anillo líquido



VACUUM SOLUTIONS



Robusto

Estándar API, certificación ATEX, posibilidad de funcionamiento de prueba sin fluidos de trabajo, tolerancia al vapor y partículas extremadamente alta

Facilidad de mantenimiento

Sustitución rápida de los rodamientos y del cierre mecánico, no es necesario ajustar el impulsor, posibilidad de limpieza en su lugar (CIP) con vapor caliente

Funcionamiento sencillo

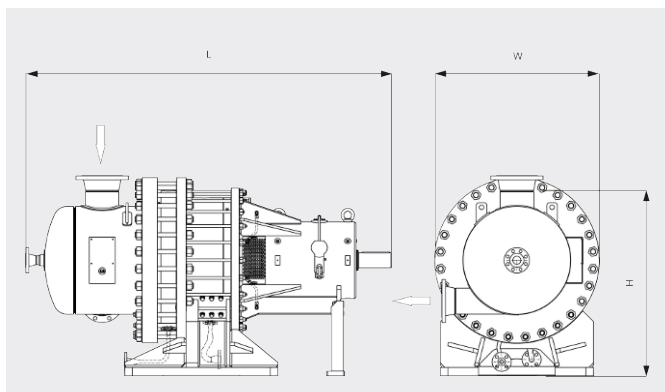
Función de arranque directo a presión de descarga total, alcanza su rendimiento óptimo en diez segundos

DOLPHIN LN 3001/3002 A (Anteriormente NSB SB 1.25/2.25)

Compresores de anillo líquido

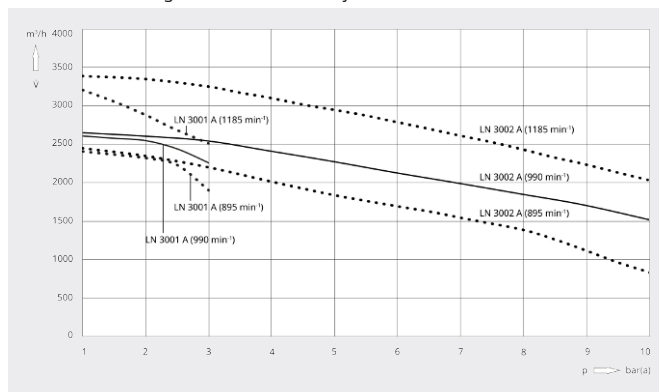


Dibujo dimensional



Caudal

Aire seco a 20 °C. Agua de fluido de trabajo a 15 °C. Tolerancia: ±10 %



	DOLPHIN LN 3001 A	DOLPHIN LN 3002 A Preliminar
Caudal	2300 / 2700 m³/h	2500 / 3200 m³/h
Sobrepresión	3 bar(a)	10 bar(a)
Potencia nominal del motor	260 / 370 kW	590 / 800 kW
Velocidad nominal del motor	990 / 1185 min⁻¹	990 / 1185 min⁻¹
Nivel sonoro (ISO 2151)	85 / 88 dB(A)	87 / 90 dB(A)
Temperatura máx. del gas aspirado	90 °C	90 °C
Peso aproximado	3600 kg	3720 kg
Dimensiones (L x W x H)	2285 x 1075 x 1300 mm	2384 x 1075 x 1300 mm
Entrada de gases / escape	DN 200 PN 16 / DN 150 PN 16	DN 200 PN 16 / DN 150 PN 16

¿LE GUSTARÍA SABER MÁS?

Contáctenos directamente!
info@busch.com.ar o +54 (0)11 43 02 81 83



FORMULARIO DE CONTACTO



LLÁMENOS