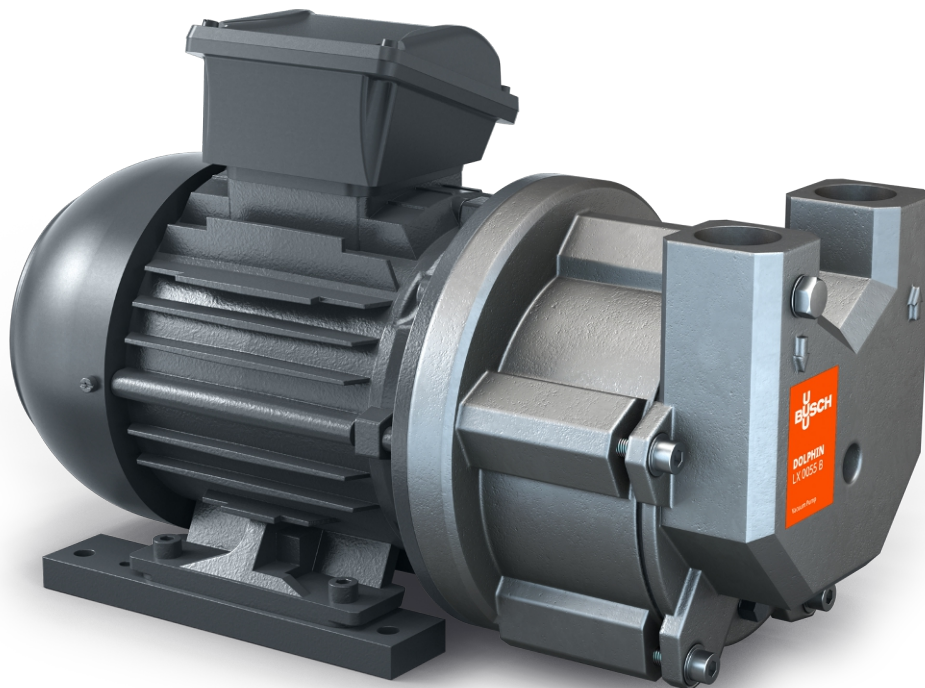


# DOLPHIN LX 0030-0055 B

Bombas de vacío de anillo líquido



## Robustas

Tecnología probada, funcionamiento fiable, tolerancia a las partículas y al vapor extremadamente alta, impulsor de acero inoxidable resistente a la corrosión

## Compactas

Motor montado directamente sobre brida, sin necesidad de bancada

## Versátiles

Carcasas de hierro fundido (EN-GJL-200) o acero inoxidable de grado 316, versión con certificación ATEX disponible (Cat. 2 (i) IIB, T4), posibilidad de fluidos de trabajo distintos al agua

### Accesorios

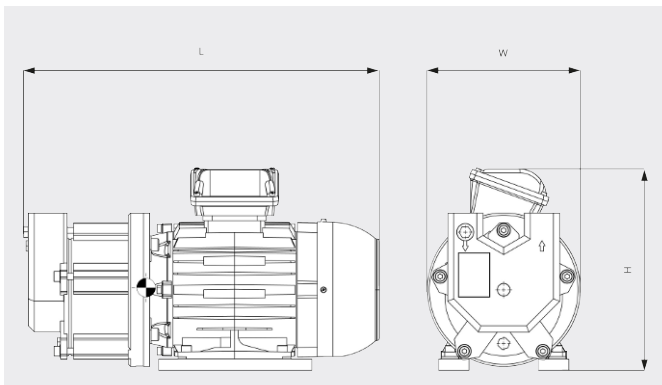
- Sistemas de recirculación total o parcial
- Separador de líquidos
- Protección frente a la cavitación
- Intercambiador de calor
- Eyector de gas
- Amplia variedad de motores
- Válvulas antirretorno
- Válvulas de alivio de vacío
- Posibilidad de distintos fluidos de trabajo

# DOLPHIN LX 0030-0055 B

Bombas de vacío de anillo líquido

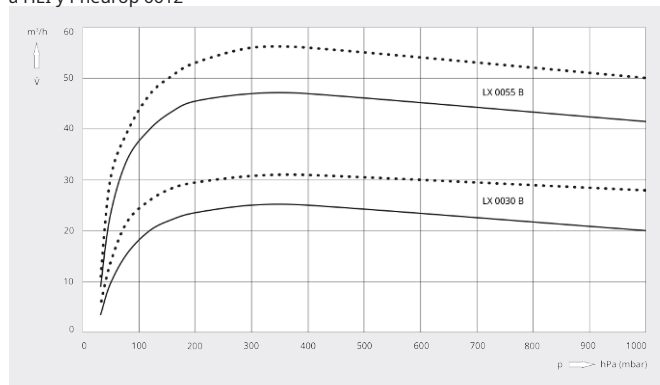


Dibujo dimensional



Caudal

Aire seco a 20 °C. Agua de fluido de trabajo a 15 °C. Tolerancia: 10 % acorde a HEI y Pneurop 6612



	DOLPHIN LX 0030 B	DOLPHIN LX 0055 B
<b>Caudal nominal</b>	25 / 31 m³/h (50 / 60 Hz)	45 / 56 m³/h (50 / 60 Hz)
<b>Vacío límite</b>	33 hPa (mbar) (50 / 60 Hz)	33 hPa (mbar) (50 / 60 Hz)
<b>Potencia nominal del motor</b>	1,1 / 1,5 kW (50 / 60 Hz)	1,5 / 2,2 kW (50 / 60 Hz)
<b>Peso aproximado</b>	29 / 37 kg (50 / 60 Hz)	39 / 47 kg (50 / 60 Hz)
<b>Dimensiones (L x W x H)</b>	369 x 200 x 250 mm	413 x 200 x 265 mm
<b>Entrada de gases / escape</b>	G 1" / G 1"	G 1" / G 1"

¿LE GUSTARÍA SABER MÁS?

Contáctenos directamente!  
info@busch.com.ar o +54 (0)11 43 02 81 83



FORMULARIO DE CONTACTO



LLÁMENOS