

DOLPHIN VL 0100-0270 A

Recirculación parcial

Unidades de bomba de vacío de anillo líquido



VACUUM SOLUTIONS



Robustas

Tecnología probada, funcionamiento fiable, impulsor de acero inoxidable resistente a la corrosión, tolerancia al vapor y partículas extremadamente alta, parte del fluido de trabajo se recircula, el fluido fresco se introduce en cantidad suficiente para mantener una temperatura adecuada

Todo en uno

Unidad con bancada, separador de fluidos de trabajo, sistema de control, incluyendo válvula antirretorno de aspiración, kit de suministro de fluido fresco, indicador de nivel con interruptores, indicadores de temperatura y presión y protección contra cavitación

Versátiles

Carcasas de hierro fundido (EN-GJL-200) o acero inoxidable de grado 316, versión con certificación ATEX disponible (Cat. 1 (i/o) IIC, T4), posibilidad de fluidos de trabajo distintos al agua

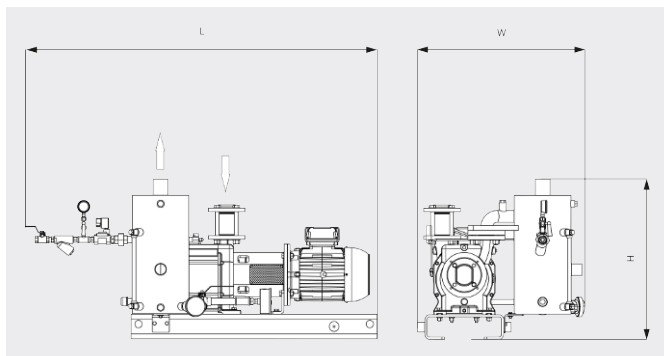
DOLPHIN VL 0100-0270 A

Recirculación parcial

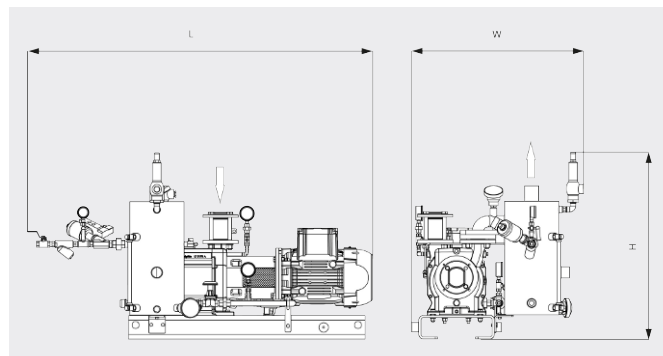
Unidades de bomba de vacío de anillo líquido



Dibujo dimensional



Dibujo dimensional



	DOLPHIN VL 0100 A Recirculación parcial	DOLPHIN VL 0180 A Recirculación parcial	DOLPHIN VL 0270 A Recirculación parcial
Caudal nominal	82 / 98 m ³ /h (50 / 60 Hz)	144 / 180 m ³ /h (50 / 60 Hz)	220 / 267 m ³ /h (50 / 60 Hz)
Vacío límite	130 hPa (mbar) (50 / 60 Hz)	130 hPa (mbar) (50 / 60 Hz)	130 hPa (mbar) (50 / 60 Hz)
Potencia nominal del motor	2,2 / 3,0 kW (50 / 60 Hz)	4,0 / 5,5 kW (50 / 60 Hz)	5,5 / 7,5 kW (50 / 60 Hz)
Peso aproximado	183 / 205 kg (Safe / ATEX)	187 / 229 kg (Safe / ATEX)	230 / 269 kg (Safe / ATEX)
Dimensiones (L x W x H)	983 x 704 x 647 / 1020 x 724 x 788 mm (Safe / ATEX)	1028 x 704 x 647 / 1090 x 724 x 788 mm (Safe / ATEX)	1136 x 704 x 647 / 1205 x 724 x 788 mm (Safe / ATEX)
Entrada de gases / escape	G 1½" / R 2"	G 1½" / R 2"	G 1½" / R 2"

¿LE GUSTARÍA SABER MÁS?

Contáctenos directamente!
info@busch.com.ar o +54 (0)11 43 02 81 83



FORMULARIO DE CONTACTO



LLÁMENOS